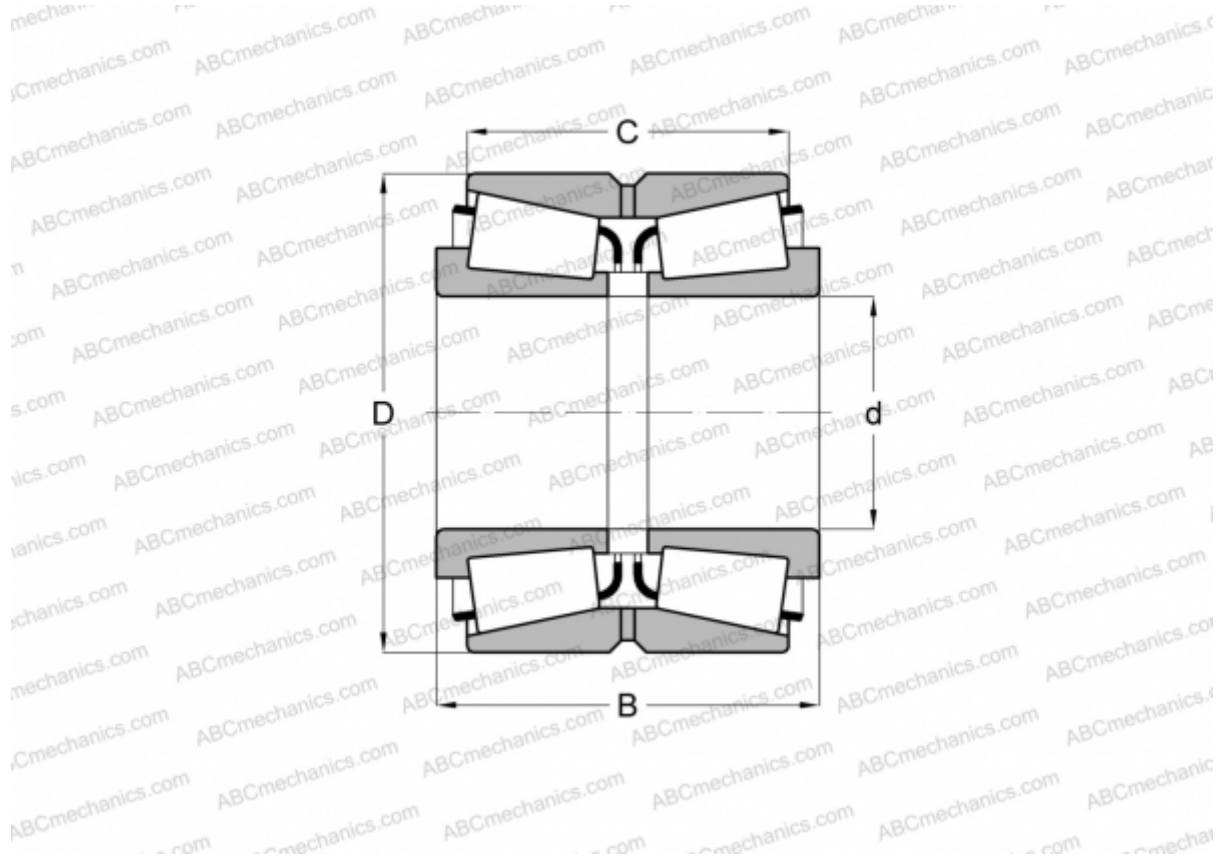


511982 FAG

Конические роликоподшипники

ТИП: Роликоподшипники, Конические, Двухрядные, О-схема, метрические, исполнение 1 (FAG)



Технические характеристики

РАЗМЕРЫ, ММ

| | |
|---|---------|
| d | 200,000 |
| D | 340,000 |
| B | 184,000 |
| C | 150,000 |

МАССА, КГ 61,100

ПРОИЗВОДИТЕЛЬ [FAG](#)