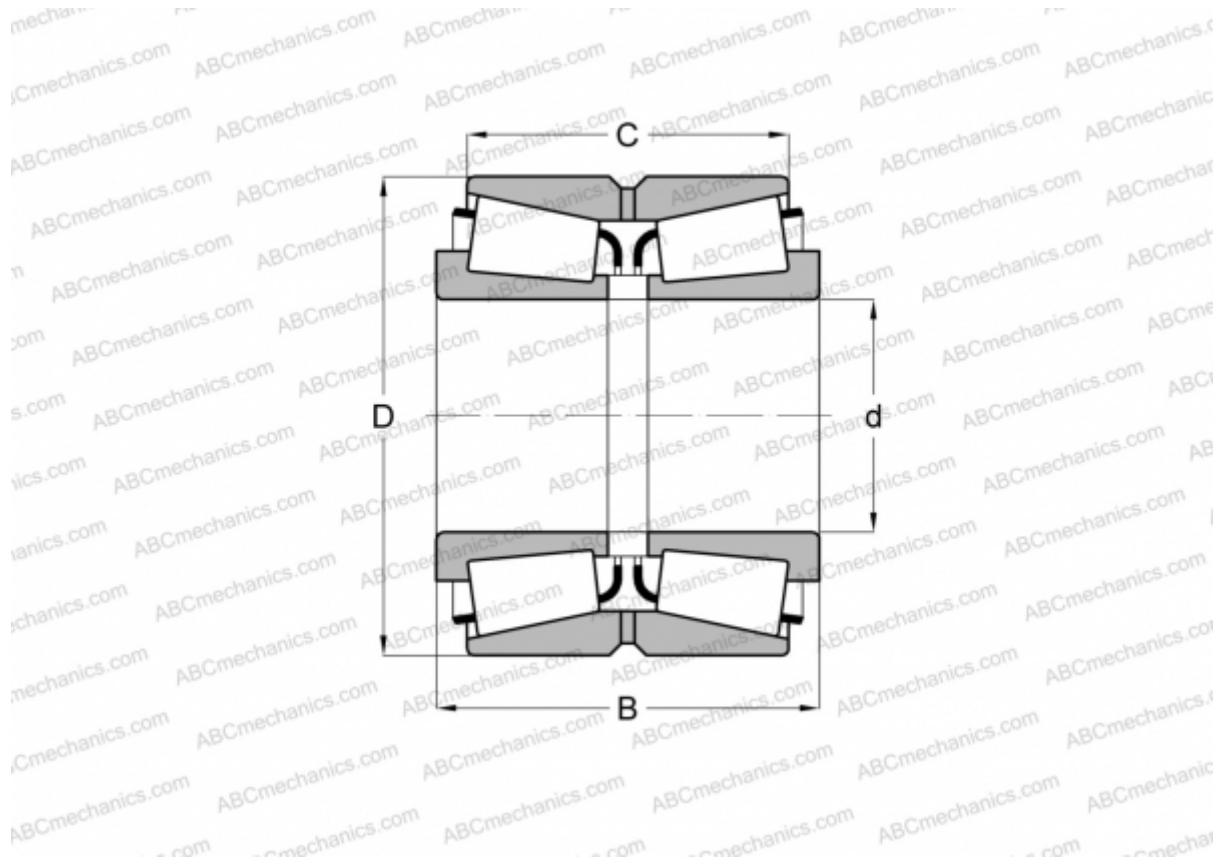


534867 FAG

Конические роликоподшипники

ТИП: Роликоподшипники, Конические, Двухрядные, О-схема, метрические, исполнение 1 (FAG)



Технические характеристики

РАЗМЕРЫ, ММ

| | |
|---|----------|
| d | 710,000 |
| D | 1030,000 |
| B | 315,000 |
| C | 220,000 |

МАССА, КГ 753,000

ПРОИЗВОДИТЕЛЬ [FAG](#)