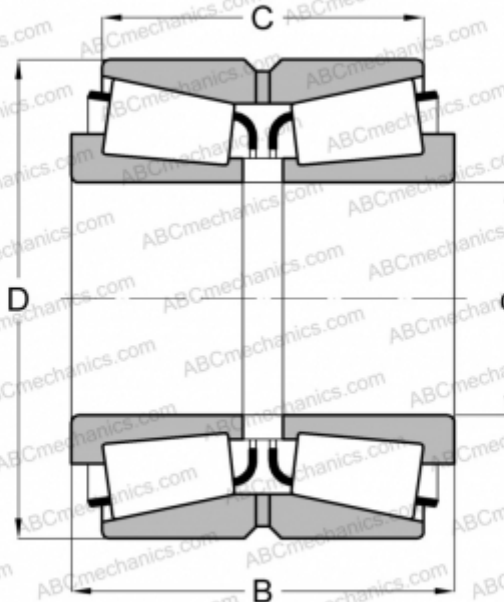


572139 FAG

Конические роликоподшипники

ТИП: Роликоподшипники, Конические, Двухрядные, О-схема, метрические, исполнение 1 (FAG)



Технические характеристики

РАЗМЕРЫ, ММ

d	1450,000
D	1770,000
B	290,000
C	170,000

МАССА, КГ 1385,000

ПРОИЗВОДИТЕЛЬ [FAG](#)