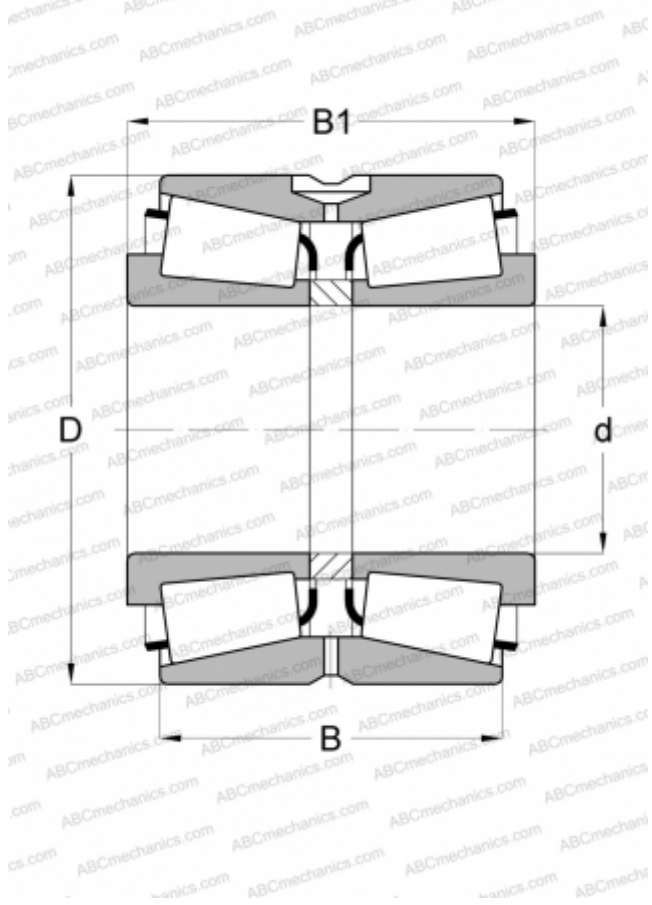


## 541912 FAG

Конические роликоподшипники

ТИП: Роликоподшипники, Конические, Двухрядные, О-схема, метрические, исполнение 2 (FAG)



### Технические характеристики

#### РАЗМЕРЫ, ММ

d	490,000
D	640,000
B	180,000
C	144,000

#### МАССА, КГ

141,000

#### ПРОИЗВОДИТЕЛЬ

[FAG](#)