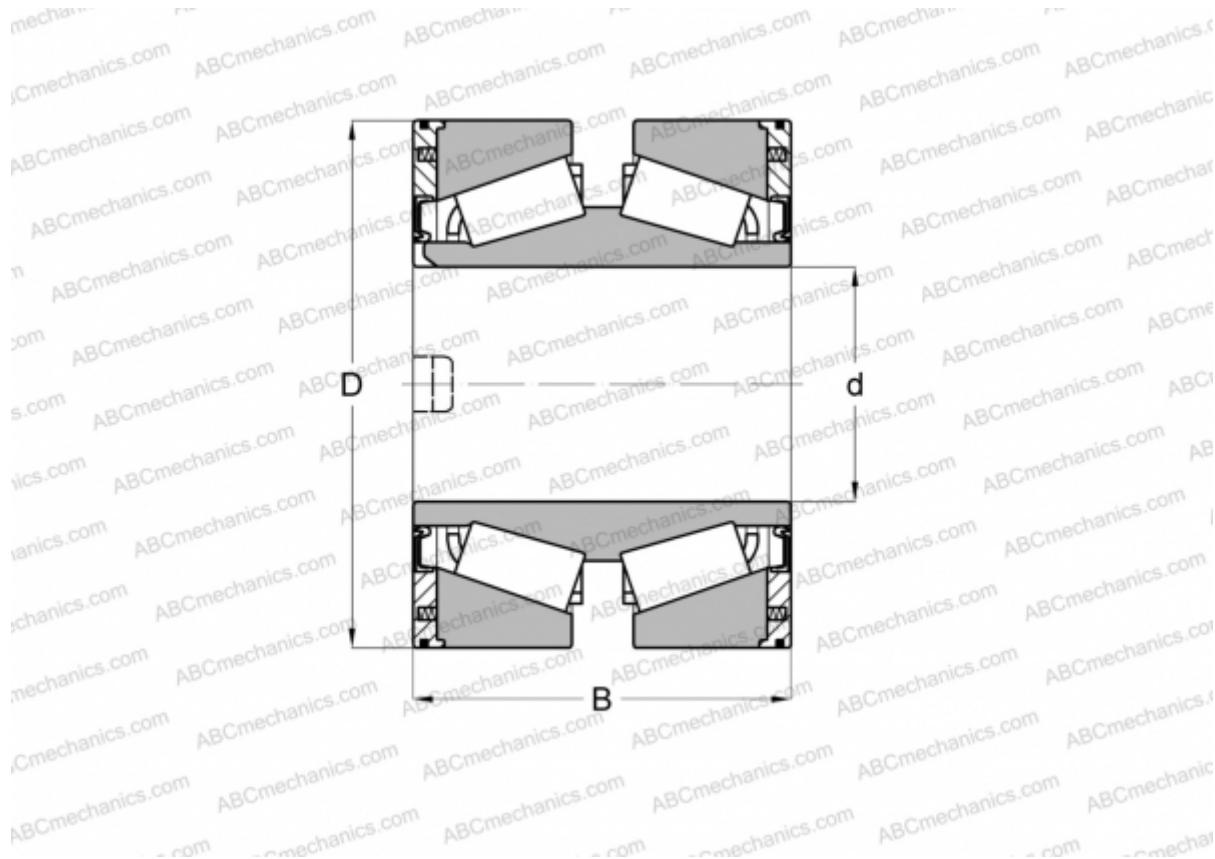


## 801984 FAG

Конические роликоподшипники

ТИП: Роликоподшипники, Конические, Двухрядные, Для рабочих валков, исполнение 3 (FAG)



### Технические характеристики

#### РАЗМЕРЫ, ММ

d	190,000
D	370,000
B	210,000

**МАССА, КГ** 97,000

**ПРОИЗВОДИТЕЛЬ** [FAG](#)