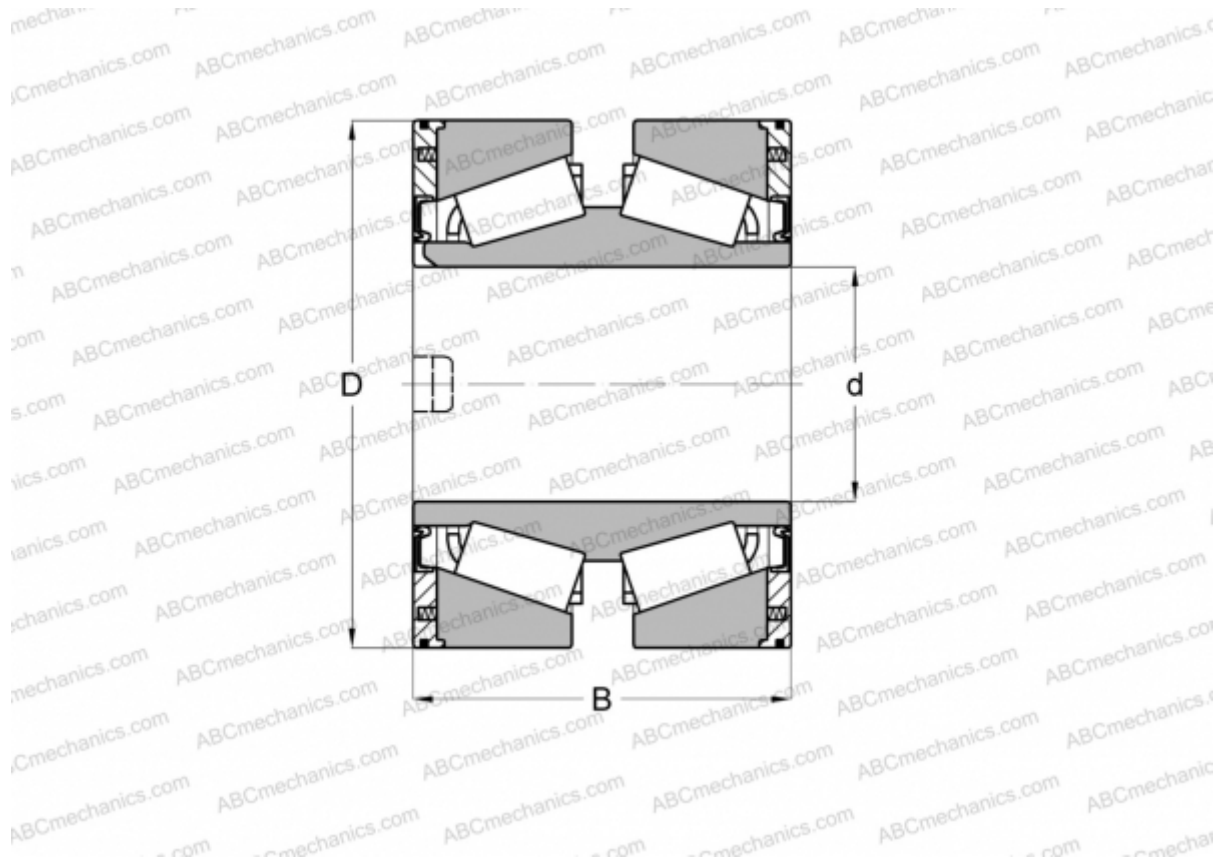


801946 FAG

Конические роликоподшипники

ТИП: Роликоподшипники, Конические, Двухрядные, Для рабочих валков, исполнение 3 (FAG)



Технические характеристики

РАЗМЕРЫ, ММ

d	440,000
D	615,950
B	220,000

МАССА, КГ 182,000

ПРОИЗВОДИТЕЛЬ [FAG](#)