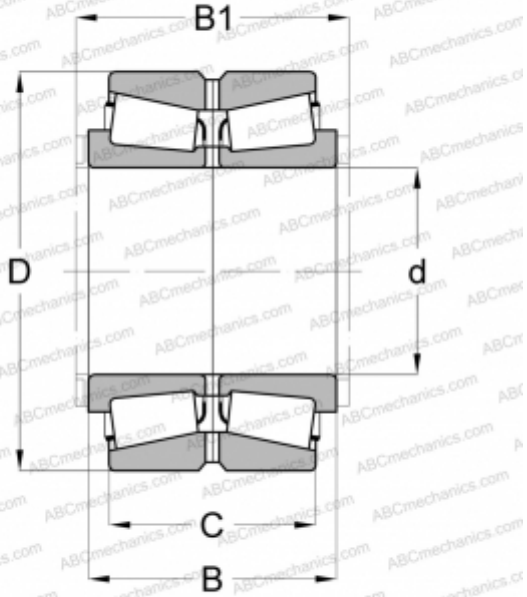


577083 FAG

Конические роликоподшипники

ТИП: Роликоподшипники, Конические, Двухрядные, Для вертикальных валков с универсальной установкой, исполнение 1 (FAG)



Технические характеристики

РАЗМЕРЫ, ММ

d	203,200
D	393,700
B	212,000

МАССА, КГ

110,000

ПРОИЗВОДИТЕЛЬ

[FAG](#)