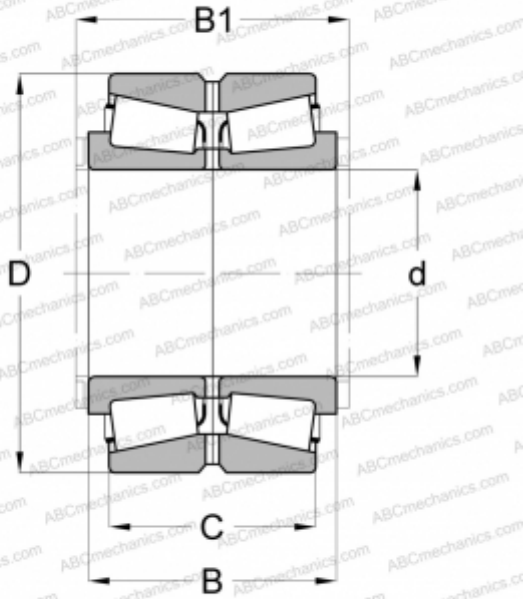


564746 FAG

Конические роликоподшипники

ТИП: Роликоподшипники, Конические, Двухрядные, Для вертикальных валков с универсальной установкой, исполнение 1 (FAG)



Технические характеристики

РАЗМЕРЫ, ММ

d	260,000
D	480,000
B	282,000
B1	292,000

МАССА, КГ

220,000

ПРОИЗВОДИТЕЛЬ

[FAG](#)