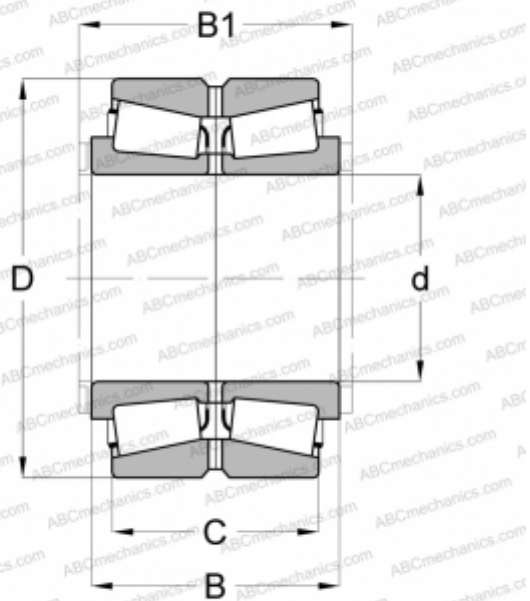


## 573216 FAG

Конические роликоподшипники

ТИП: Роликоподшипники, Конические, Двухрядные, Для вертикальных валков с универсальной установкой, исполнение 1 (FAG)



### Технические характеристики

#### РАЗМЕРЫ, ММ

d	480,000
D	680,000
B	238,000

#### МАССА, КГ

255,000

#### ПРОИЗВОДИТЕЛЬ

[FAG](#)