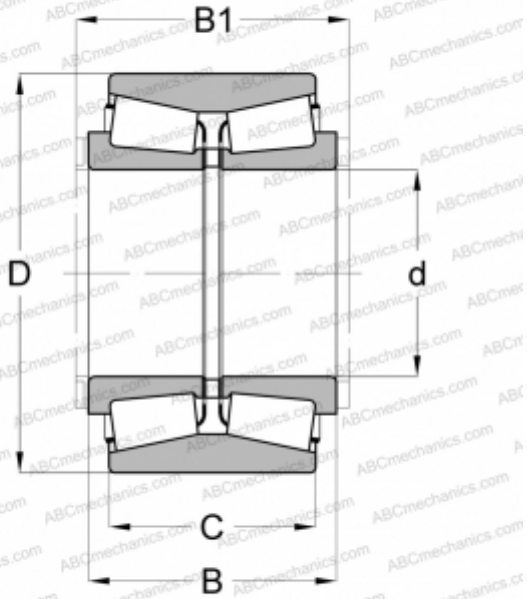


543185A FAG

Конические роликоподшипники

ТИП: Роликоподшипники, Конические, Двухрядные, Для вертикальных валков с универсальной установкой, исполнение 2 (FAG)



Технические характеристики

РАЗМЕРЫ, ММ

| | |
|----|---------|
| d | 242,000 |
| D | 406,000 |
| B | 206,000 |
| B1 | 216,000 |

МАССА, КГ

102,000

ПРОИЗВОДИТЕЛЬ

[FAG](#)