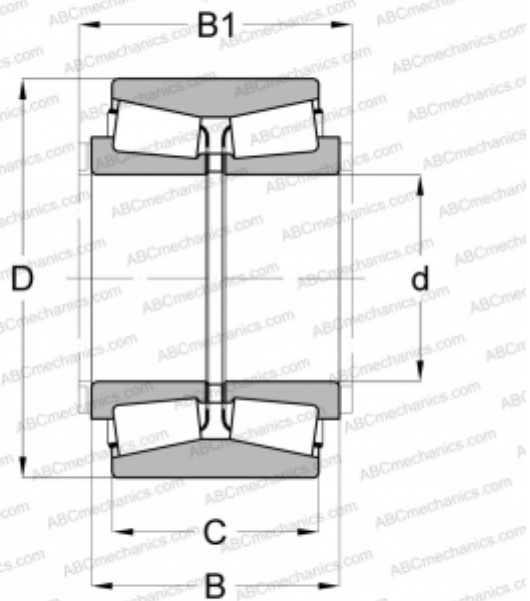


543325A FAG

Конические роликоподшипники

ТИП: Роликоподшипники, Конические, Двухрядные, Для вертикальных валков с универсальной установкой, исполнение 2 (FAG)



Технические характеристики

РАЗМЕРЫ, ММ

d	242,000
D	406,000
B	206,000
B1	216,000

МАССА, КГ

102,000

ПРОИЗВОДИТЕЛЬ

[FAG](#)