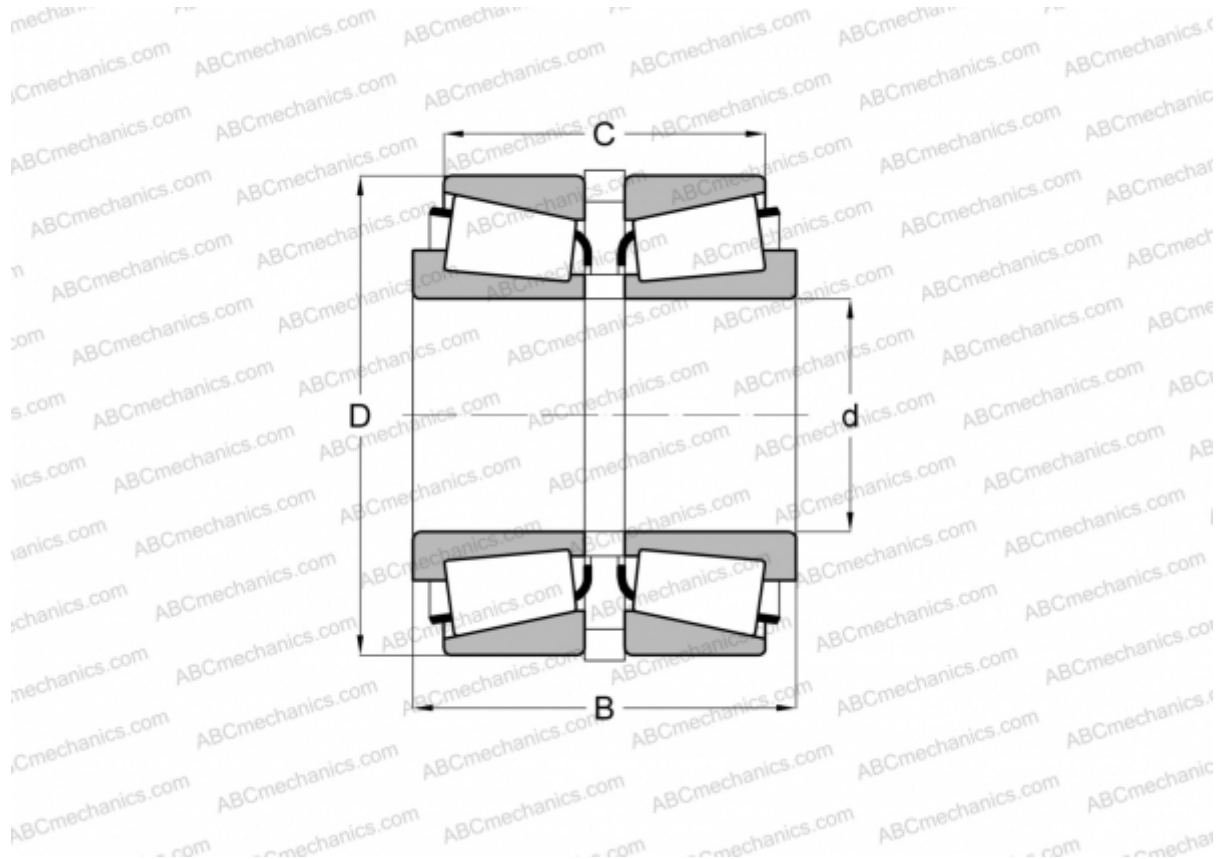


LM11749/LM11710 + K106398R/K106397R

TIMKEN

Конические роликоподшипники

ТИП: Роликоподшипники, Конические, Подшипниковые узлы с дистанционными кольцами, Тип 2S, двухрядный с дистанционным и стопорным кольцом



Технические характеристики

РАЗМЕРЫ, ММ

d	17,462
D	39,878
B	30,226
C	23,876

МАССА, КГ 0,190

ПРОИЗВОДИТЕЛЬ [TIMKEN](#)