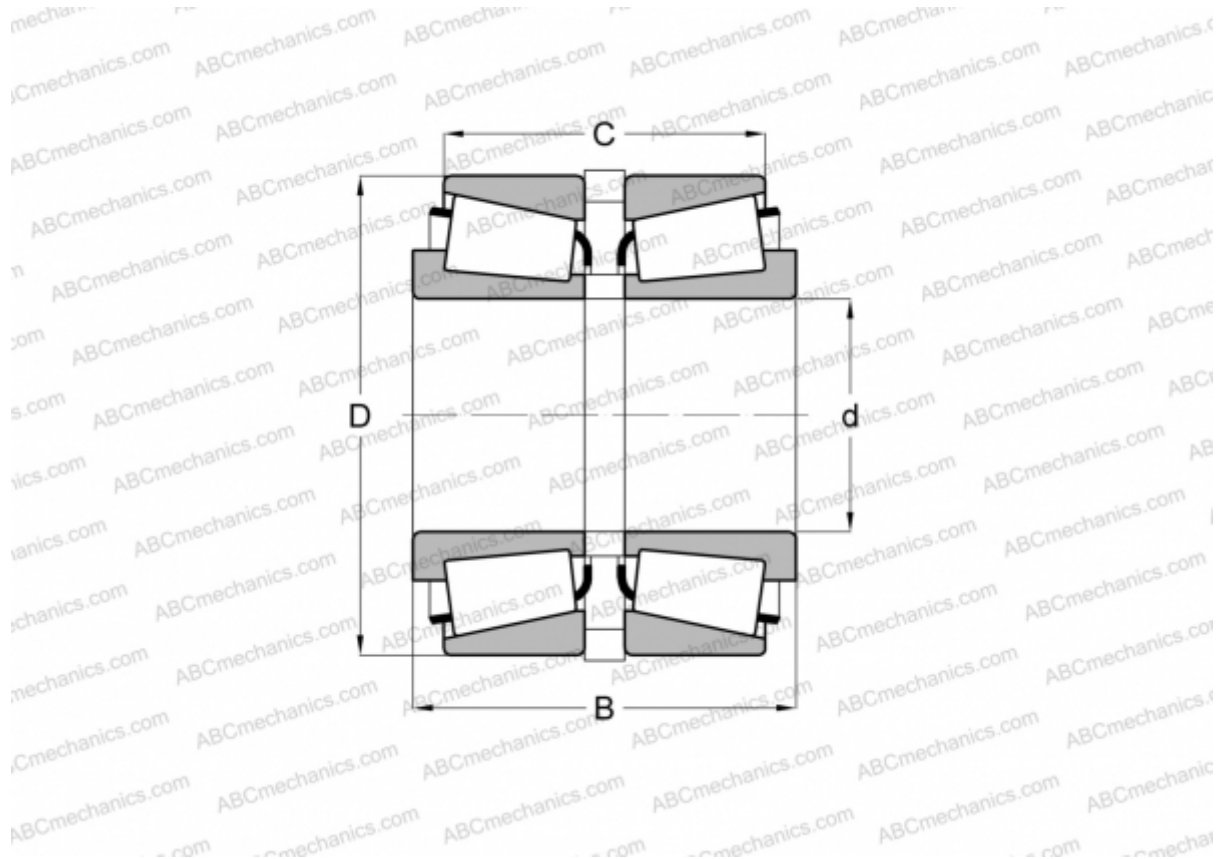


## LM11949/LM11910 + K107061R/K107087R

### TIMKEN

Конические роликоподшипники

ТИП: Роликоподшипники, Конические, Подшипниковые узлы с дистанционными кольцами, Тип 2S, двухрядный с дистанционным и стопорным кольцом



### Технические характеристики

#### РАЗМЕРЫ, ММ

d	19,050
D	45,237
B	38,100
C	31,242

**МАССА, КГ** 0,280

**ПРОИЗВОДИТЕЛЬ** [TIMKEN](#)