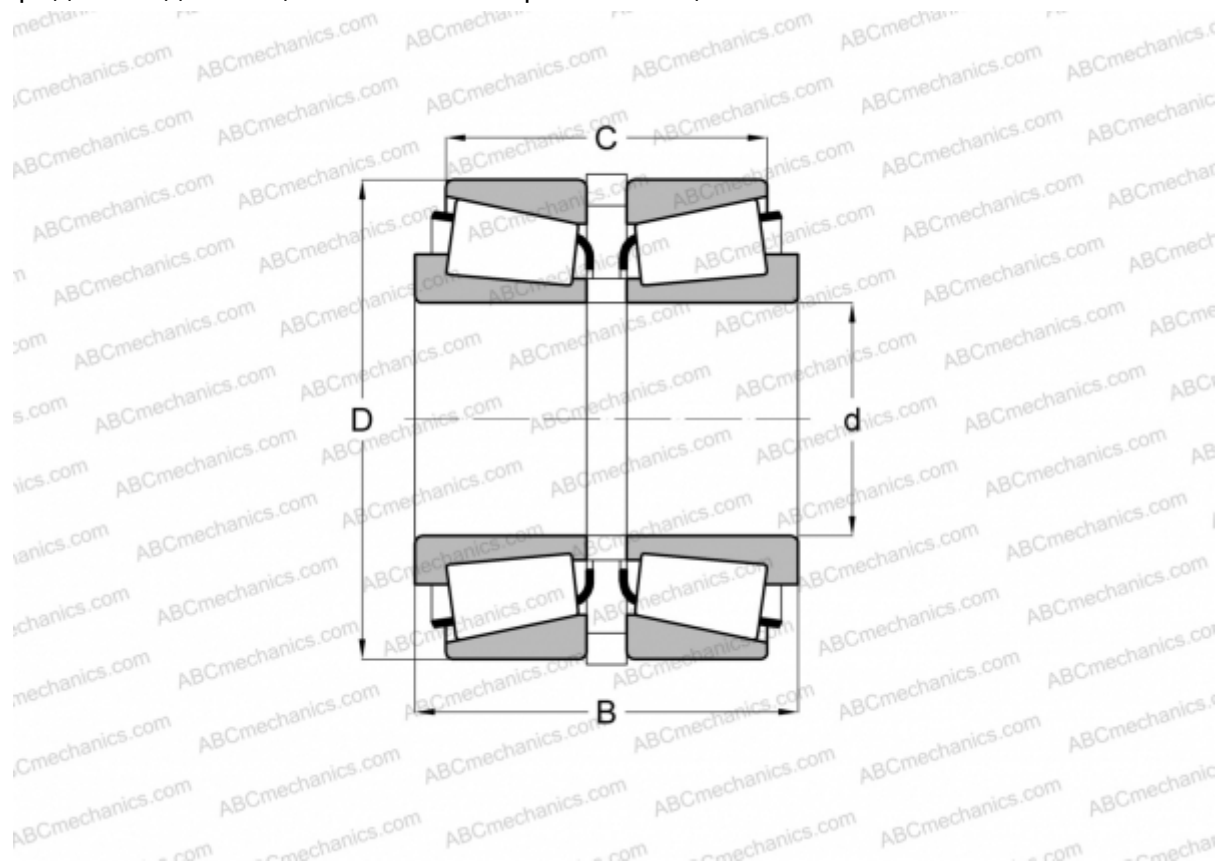


L44643/L44610 + K106790R/K106789R

TIMKEN

Конические роликоподшипники

ТИП: Роликоподшипники, Конические, Подшипниковые узлы с дистанционными кольцами, Тип 2S, двухрядный с дистанционным и стопорным кольцом



Технические характеристики

РАЗМЕРЫ, ММ

d	25,400
D	50,292
B	31,623
C	24,511

МАССА, КГ 0,280

ПРОИЗВОДИТЕЛЬ [TIMKEN](#)