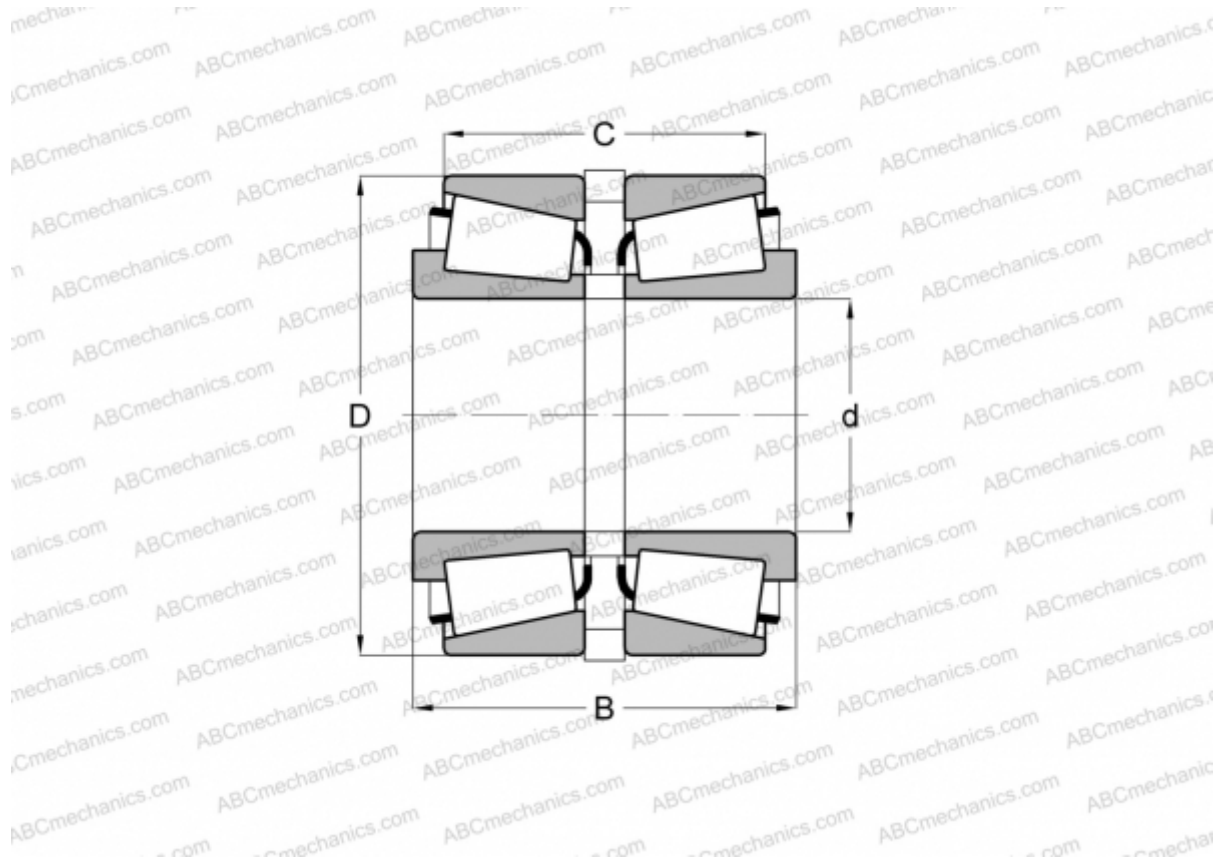


15578/15520 + X1S-15578/K158879R

TIMKEN

Конические роликоподшипники

ТИП: Роликоподшипники, Конические, Подшипниковые узлы с дистанционными кольцами, Тип 2S, двухрядный с дистанционным и стопорным кольцом



Технические характеристики

РАЗМЕРЫ, ММ

d	25,400
D	57,150
B	39,243
C	31,308

МАССА, КГ 0,470

ПРОИЗВОДИТЕЛЬ [TIMKEN](#)