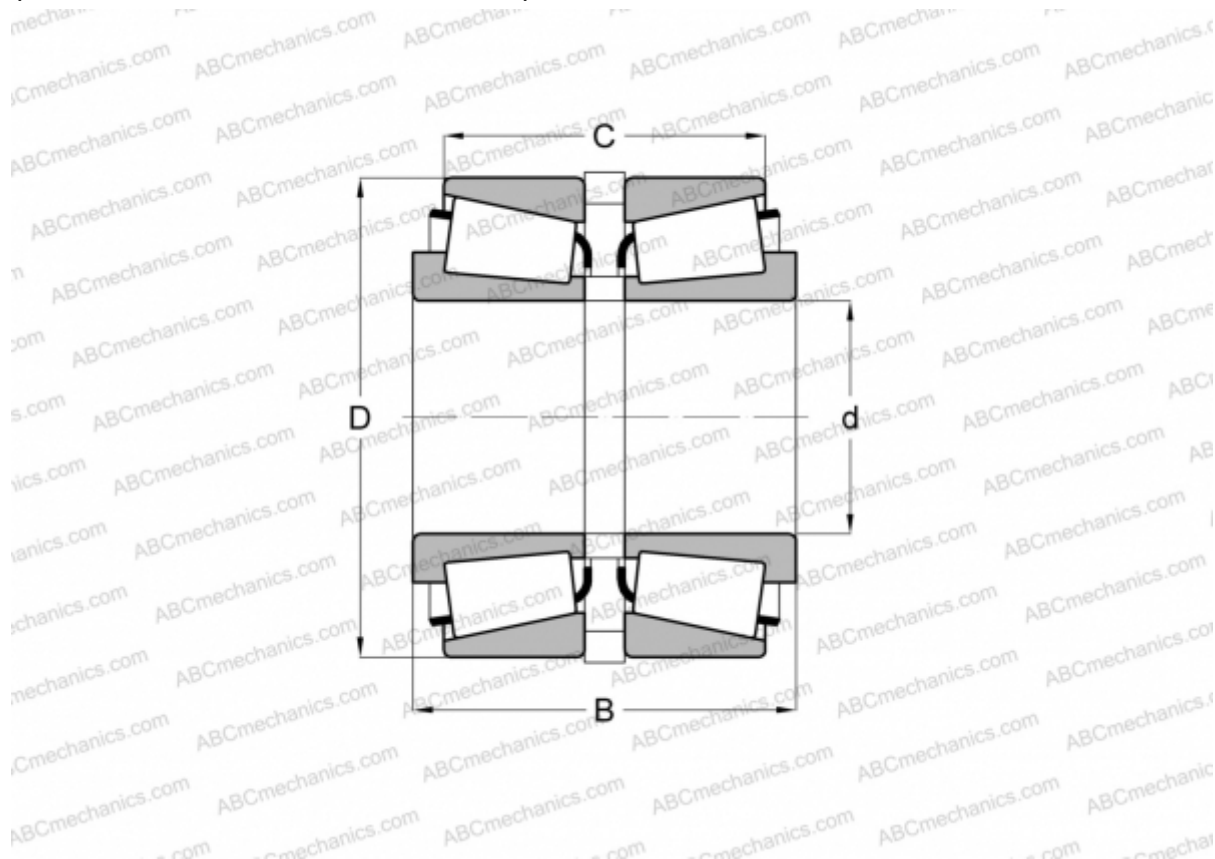


LM48548/LM48510 + LM48548XE/K106390R TIMKEN

Конические роликоподшипники

ТИП: Роликоподшипники, Конические, Подшипниковые узлы с дистанционными кольцами, Тип 2S, двухрядный с дистанционным и стопорным кольцом



Технические характеристики

РАЗМЕРЫ, ММ

d	34,925
D	65,088
B	49,276
C	41,148

МАССА, КГ 0,570

ПРОИЗВОДИТЕЛЬ [TIMKEN](#)