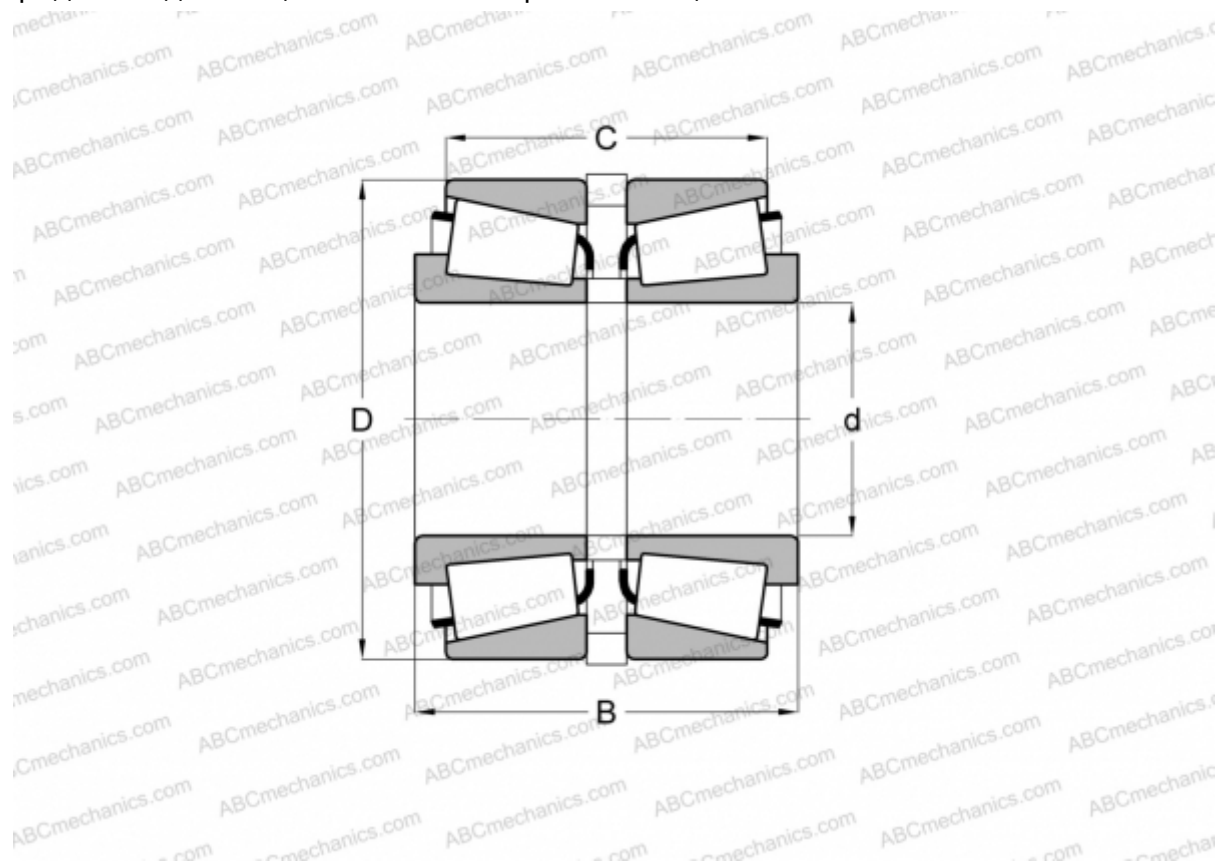


## HM88649/HM88610 + K152757/K152758

### TIMKEN

Конические роликоподшипники

ТИП: Роликоподшипники, Конические, Подшипниковые узлы с дистанционными кольцами, Тип 2S, двухрядный с дистанционным и стопорным кольцом



### Технические характеристики

#### РАЗМЕРЫ, ММ

d	34,925
D	72,233
B	55,730
C	44,614

**МАССА, КГ** 1,030

**ПРОИЗВОДИТЕЛЬ** [TIMKEN](#)