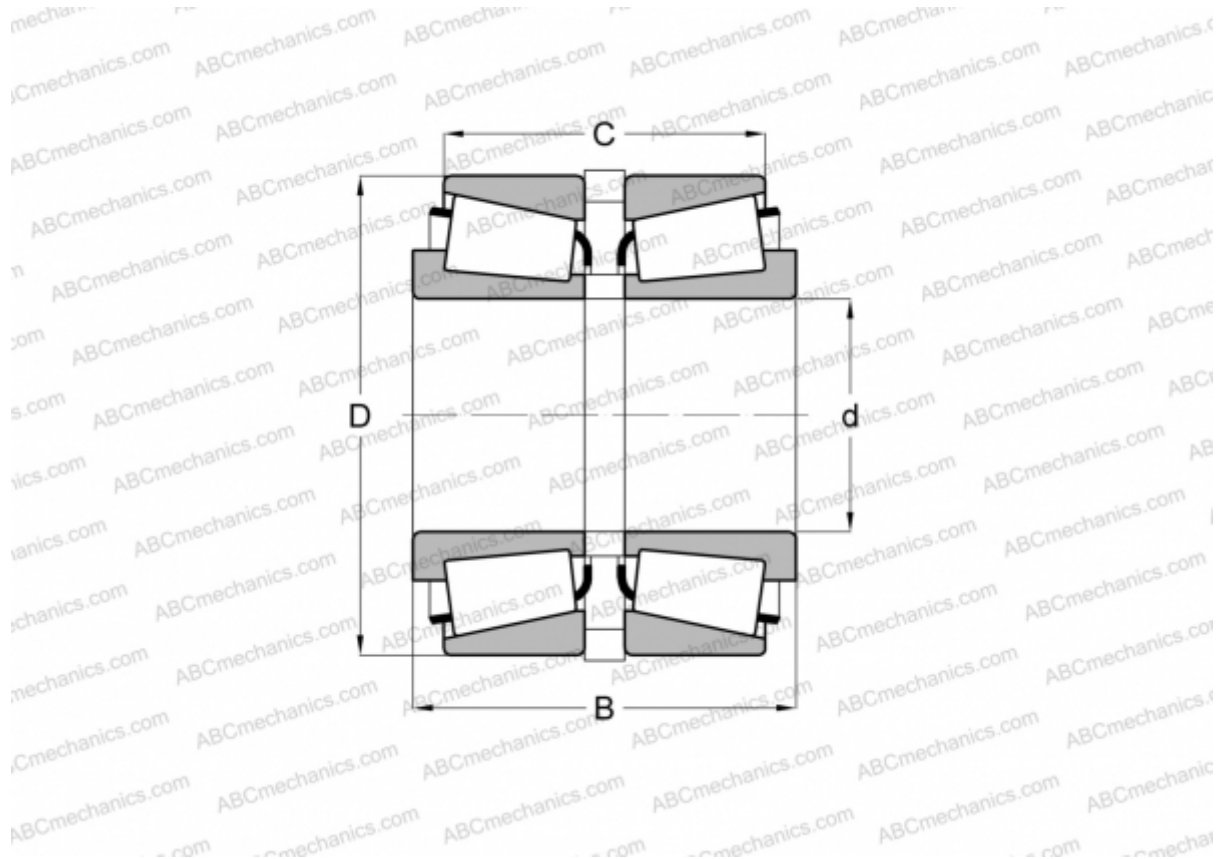


LM29749/LM29710 + K106393R/K106390R

TIMKEN

Конические роликоподшипники

ТИП: Роликоподшипники, Конические, Подшипниковые узлы с дистанционными кольцами, Тип 2S, двухрядный с дистанционным и стопорным кольцом



Технические характеристики

РАЗМЕРЫ, ММ

| | |
|---|--------|
| d | 38,100 |
| D | 65,088 |
| B | 39,624 |
| C | 31,496 |

МАССА, КГ 0,500

ПРОИЗВОДИТЕЛЬ [TIMKEN](#)