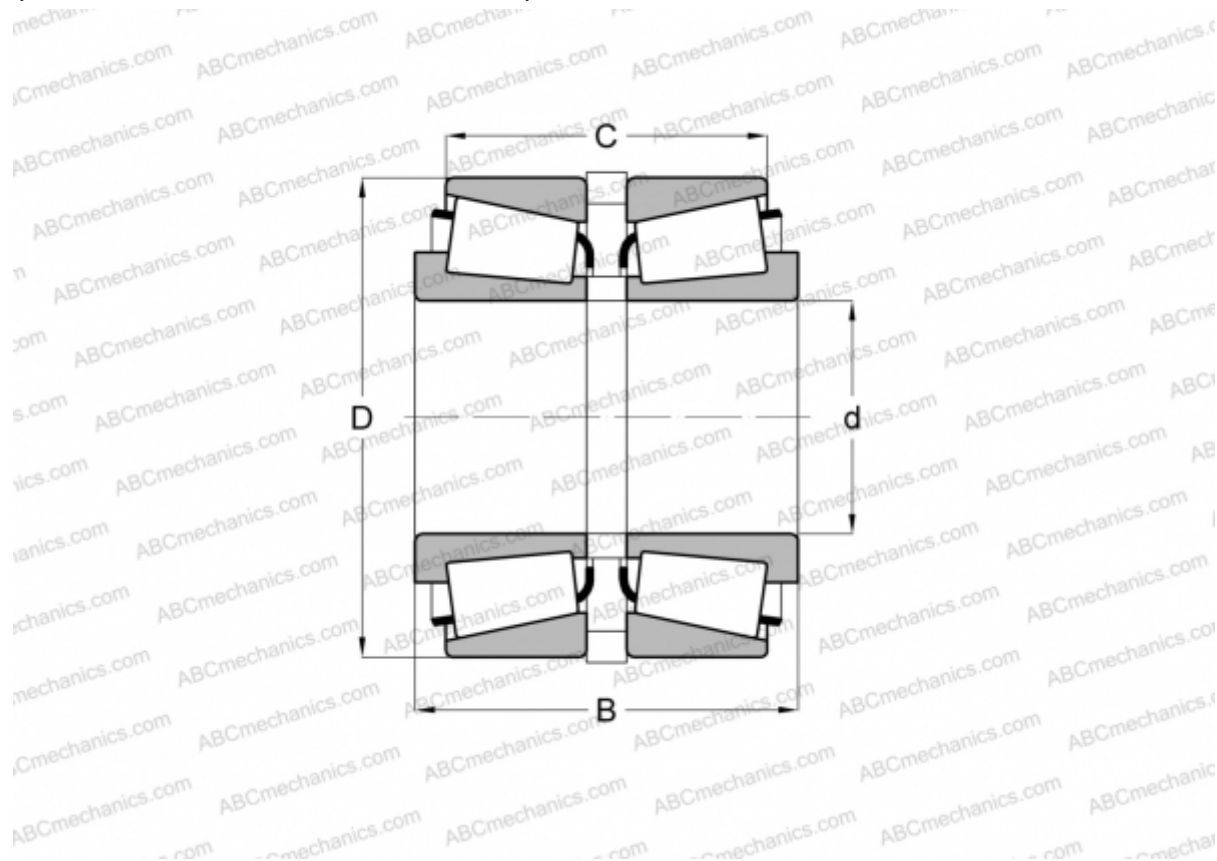


## LM29748/LM29710 + K106393R/K106390R TIMKEN

Конические роликоподшипники

ТИП: Роликоподшипники, Конические, Подшипниковые узлы с дистанционными кольцами, Тип 2S, двухрядный с дистанционным и стопорным кольцом



### Технические характеристики

#### РАЗМЕРЫ, ММ

d	38,100
D	65,088
B	39,624
C	31,496

**МАССА, КГ** 0,480

**ПРОИЗВОДИТЕЛЬ** [TIMKEN](#)