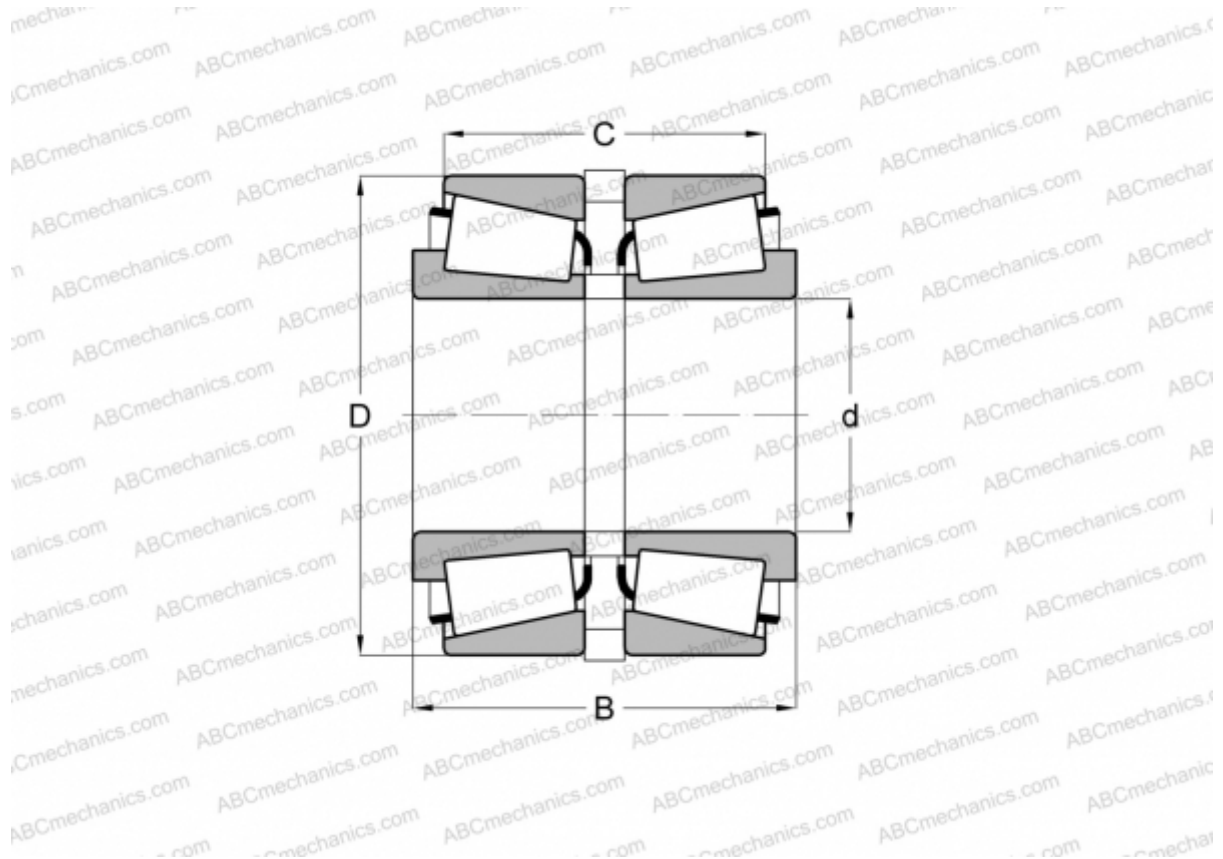


X32009X/Y32009X + JX4505A/K143262R

TIMKEN

Конические роликоподшипники

ТИП: Роликоподшипники, Конические, Подшипниковые узлы с дистанционными кольцами, Тип 2S, двухрядный с дистанционным и стопорным кольцом



Технические характеристики

РАЗМЕРЫ, ММ

d	45,000
D	75,000
B	44,560
C	35,560

МАССА, КГ 0,750

ПРОИЗВОДИТЕЛЬ [TIMKEN](#)