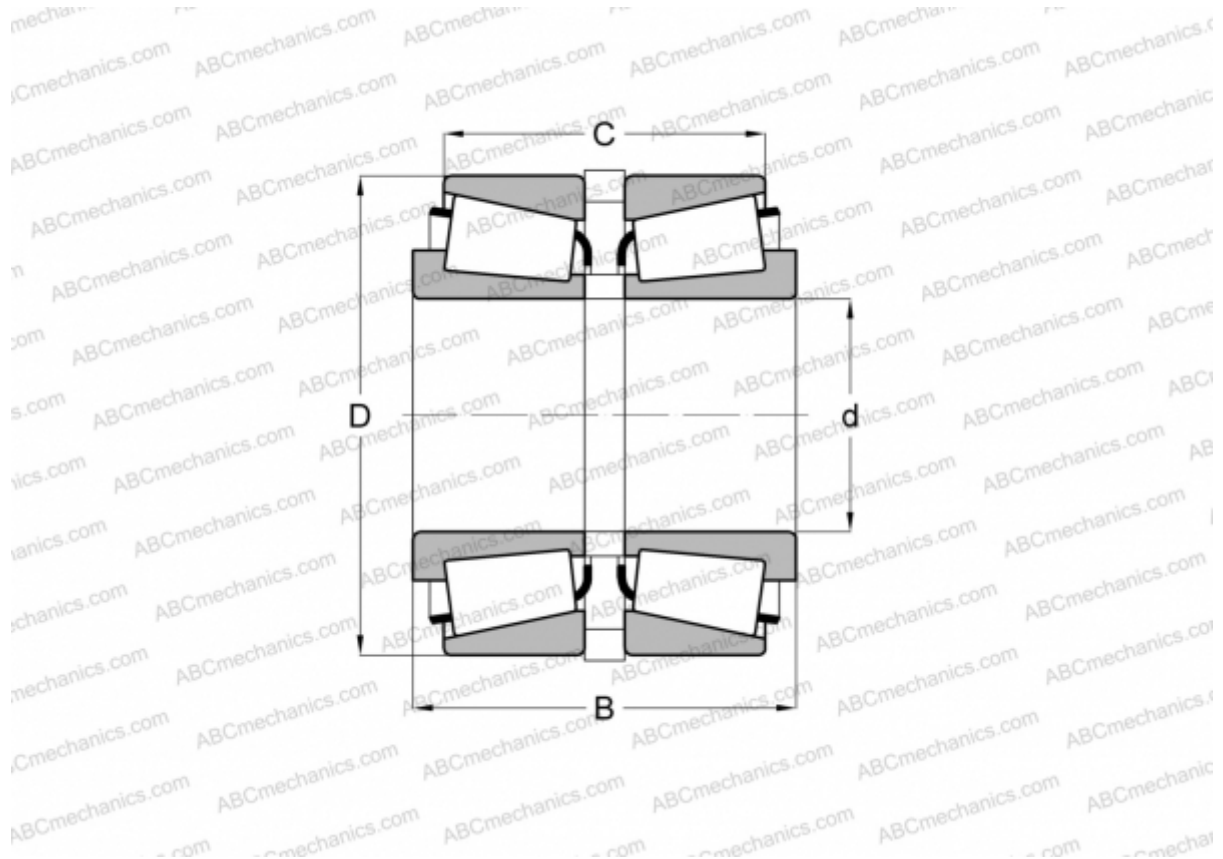


NP118297/NP422278 + LM102949XB/K161783R TIMKEN

Конические роликоподшипники

ТИП: Роликоподшипники, Конические, Подшипниковые узлы с дистанционными кольцами, Тип 2S, двухрядный с дистанционным и стопорным кольцом



Технические характеристики

РАЗМЕРЫ, ММ

d	45,242
D	73,431
B	42,672
C	35,052

МАССА, КГ 0,660

ПРОИЗВОДИТЕЛЬ [TIMKEN](#)