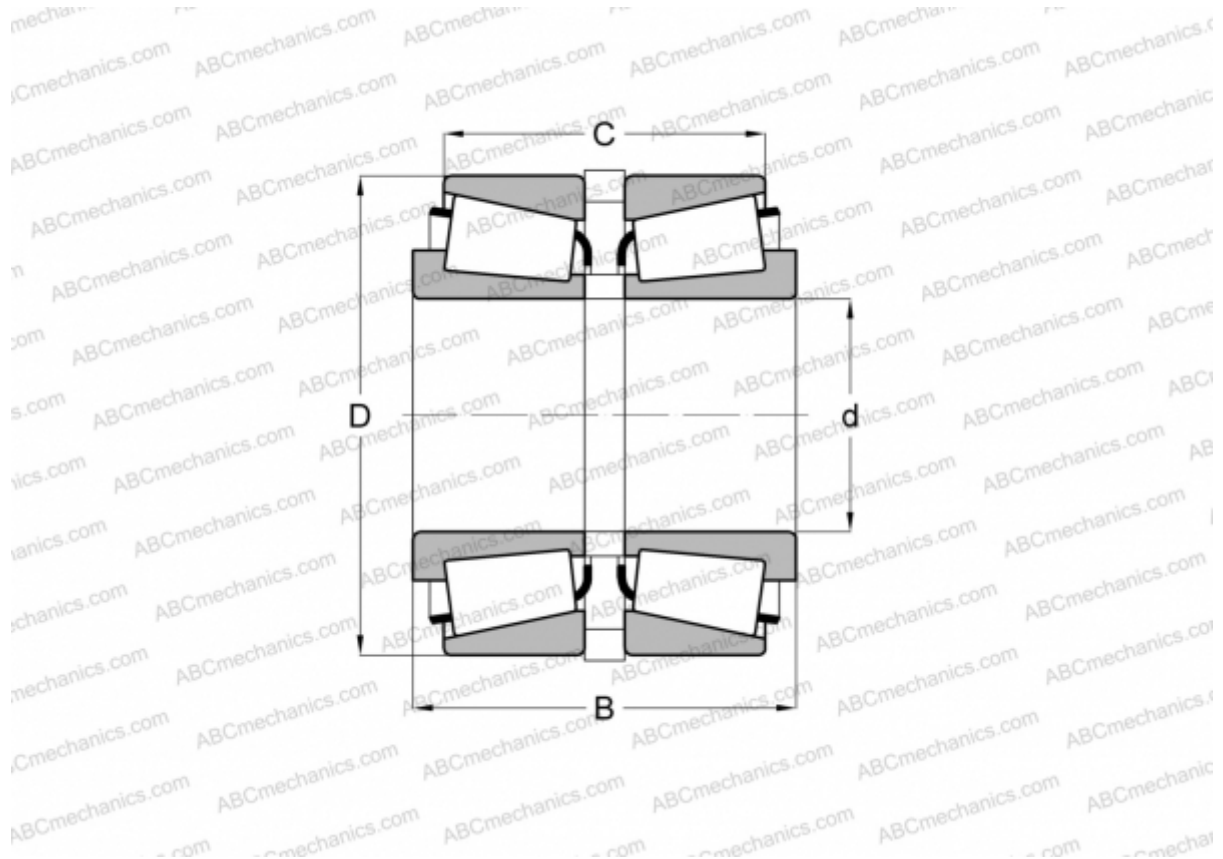


LM603049AS/LM603011 + K109152R/K109151R TIMKEN

Конические роликоподшипники

ТИП: Роликоподшипники, Конические, Подшипниковые узлы с дистанционными кольцами, Тип 2S, двухрядный с дистанционным и стопорным кольцом



Технические характеристики

РАЗМЕРЫ, ММ

d	45,242
D	77,788
B	44,247
C	34,722

МАССА, КГ 0,790

ПРОИЗВОДИТЕЛЬ [TIMKEN](#)