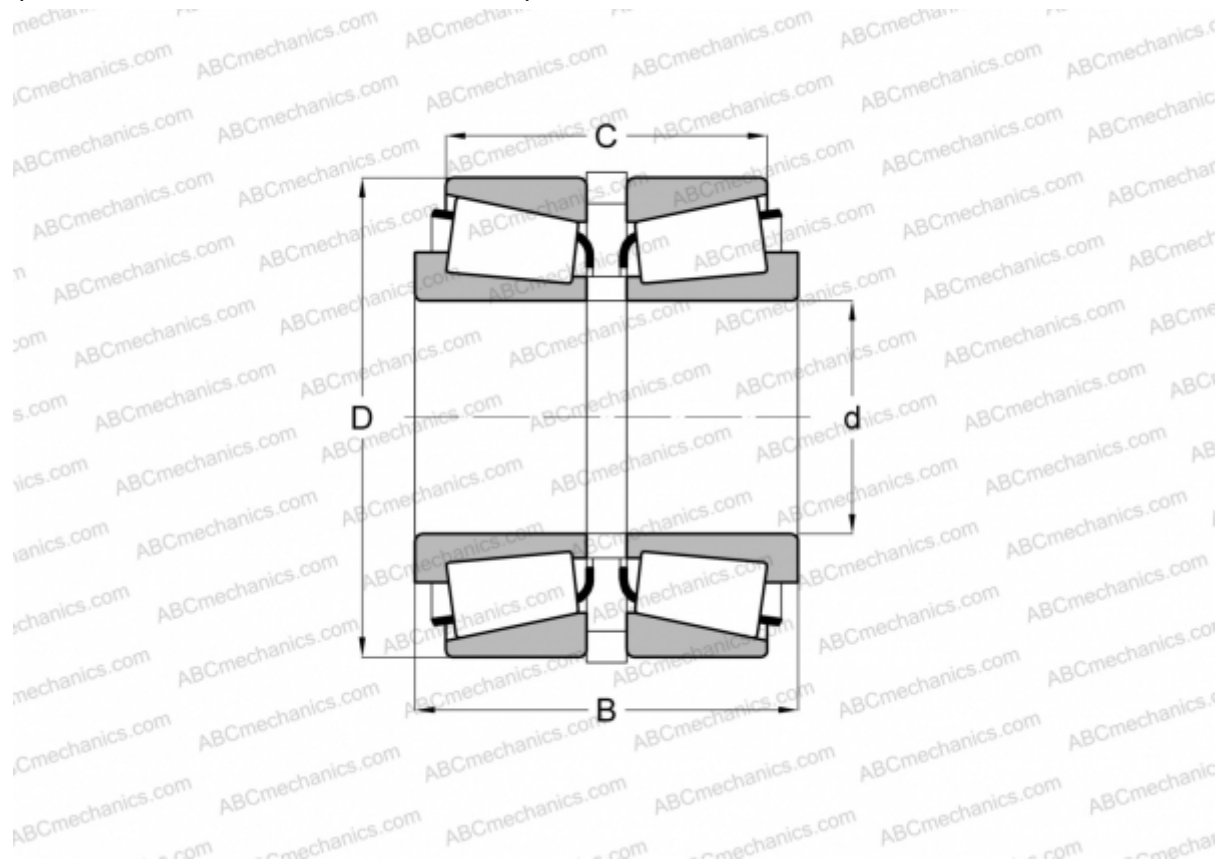


LM806649/LM806610 + K114294R/K114295R TIMKEN

Конические роликоподшипники

ТИП: Роликоподшипники, Конические, Подшипниковые узлы с дистанционными кольцами, Тип 2S, двухрядный с дистанционным и стопорным кольцом



Технические характеристики

РАЗМЕРЫ, ММ

d	53,975
D	88,900
B	43,637
C	32,522

МАССА, КГ 0,940

ПРОИЗВОДИТЕЛЬ [TIMKEN](http://www.timken.com)