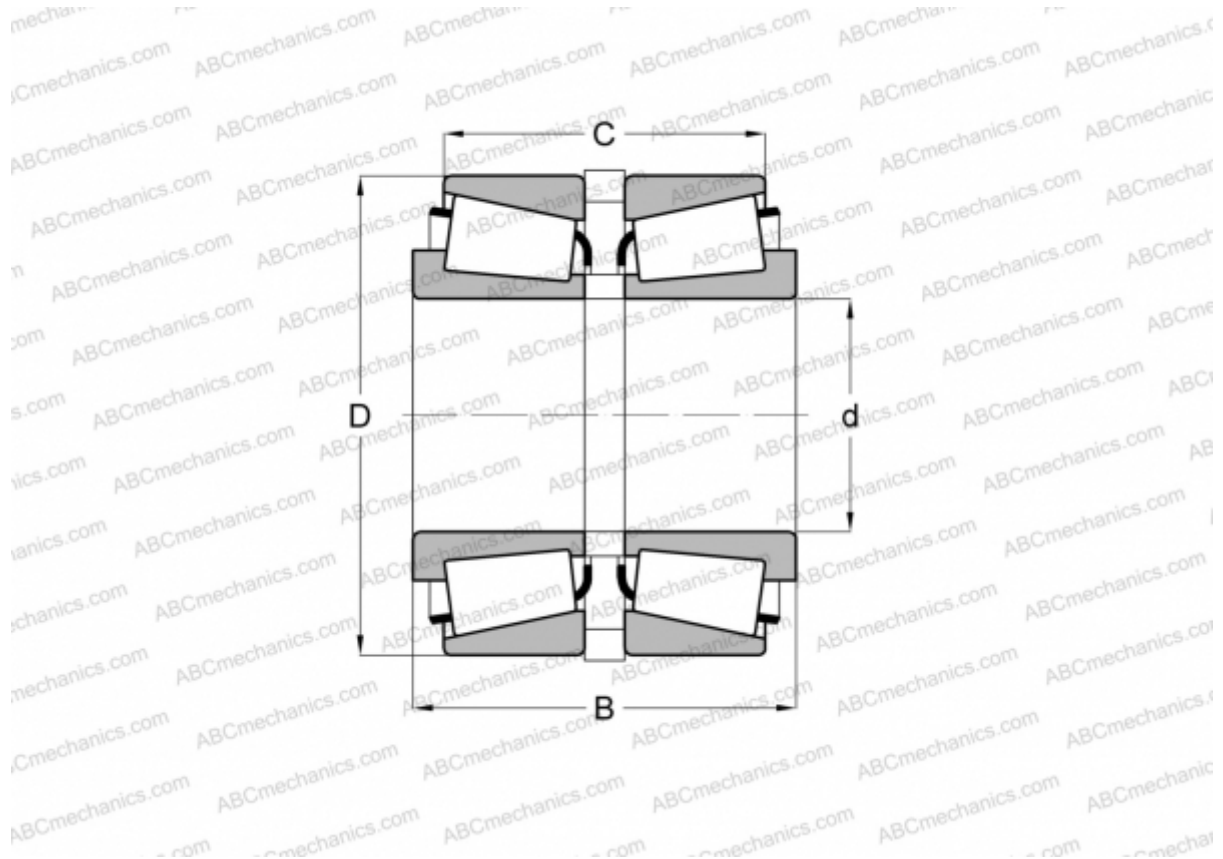


39580/39521 + X3S-39580/К326057R

TIMKEN

Конические роликоподшипники

ТИП: Роликоподшипники, Конические, Подшипниковые узлы с дистанционными кольцами, Тип 2S, двухрядный с дистанционным и стопорным кольцом



Технические характеристики

РАЗМЕРЫ, ММ

d	57,150
D	112,712
B	66,675
C	53,975

МАССА, КГ 2,930

ПРОИЗВОДИТЕЛЬ [TIMKEN](#)