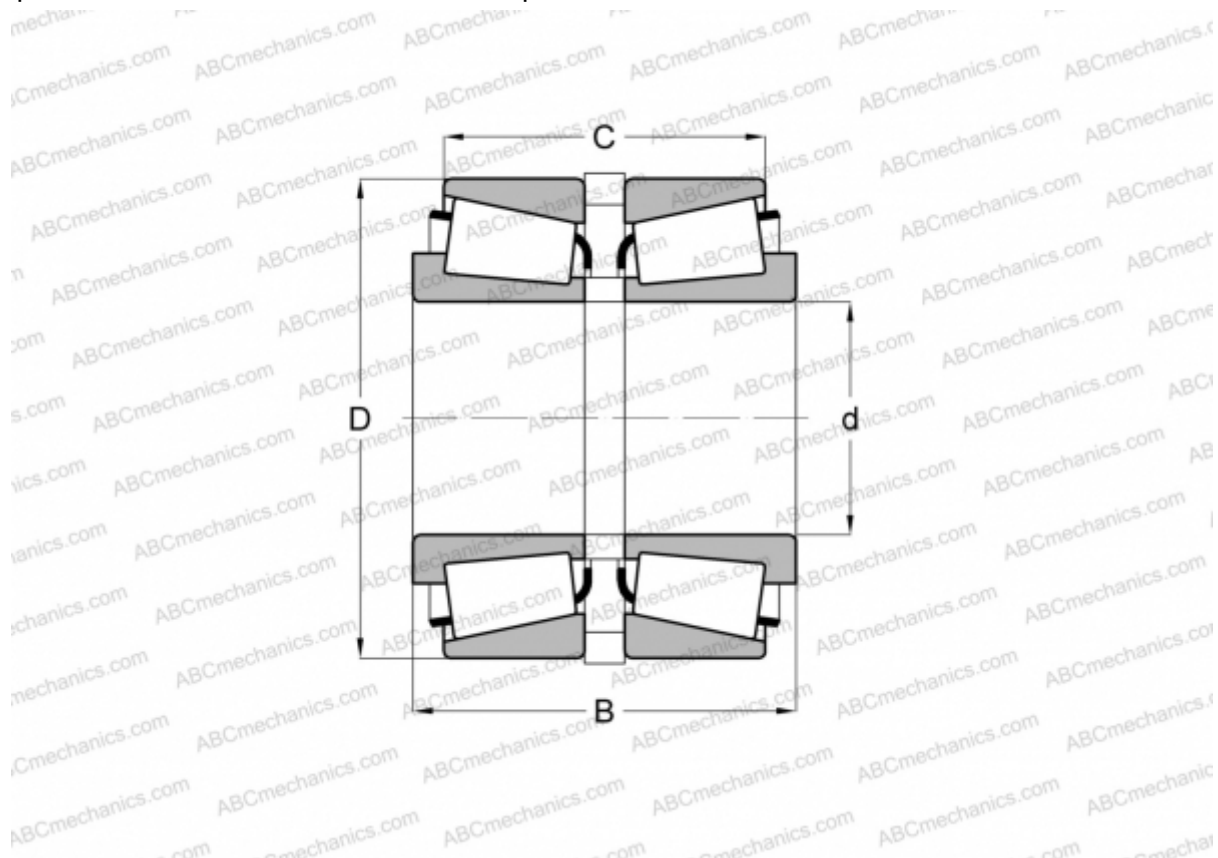


392/394A + K444667R/K444668R TIMKEN

Конические роликоподшипники

ТИП: Роликоподшипники, Конические, Подшипниковые узлы с дистанционными кольцами, Тип 2S, двухрядный с дистанционным и стопорным кольцом



Технические характеристики

РАЗМЕРЫ, ММ

d	61,912
D	110,000
B	49,535
C	43,185

МАССА, КГ 1,840

ПРОИЗВОДИТЕЛЬ [TIMKEN](http://www.timken.com)