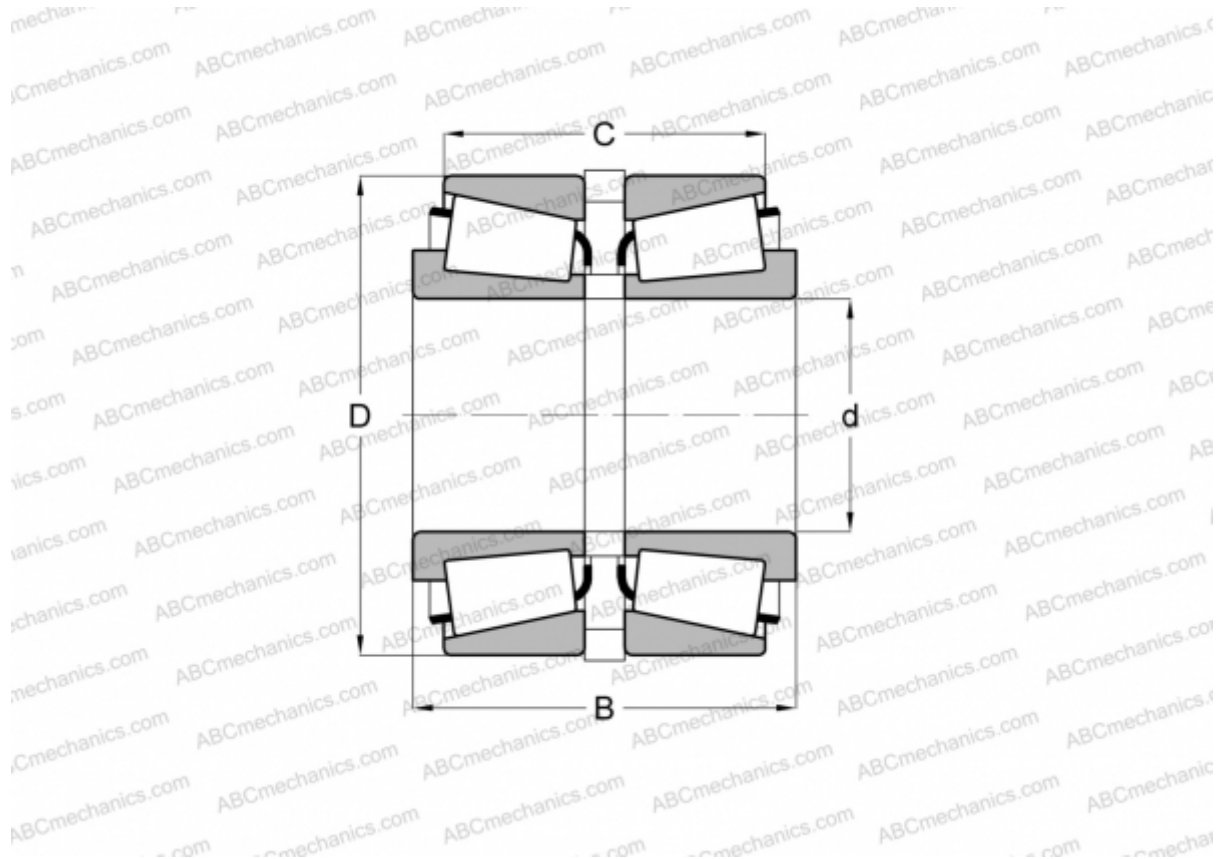


39585P/39521P + K167544/K326057R

TIMKEN

Конические роликоподшипники

ТИП: Роликоподшипники, Конические, Подшипниковые узлы с дистанционными кольцами, Тип 2S, двухрядный с дистанционным и стопорным кольцом



Технические характеристики

РАЗМЕРЫ, ММ

d	63,500
D	112,712
B	66,675
C	53,975

МАССА, КГ 2,680

ПРОИЗВОДИТЕЛЬ [TIMKEN](http://www.timken.com)