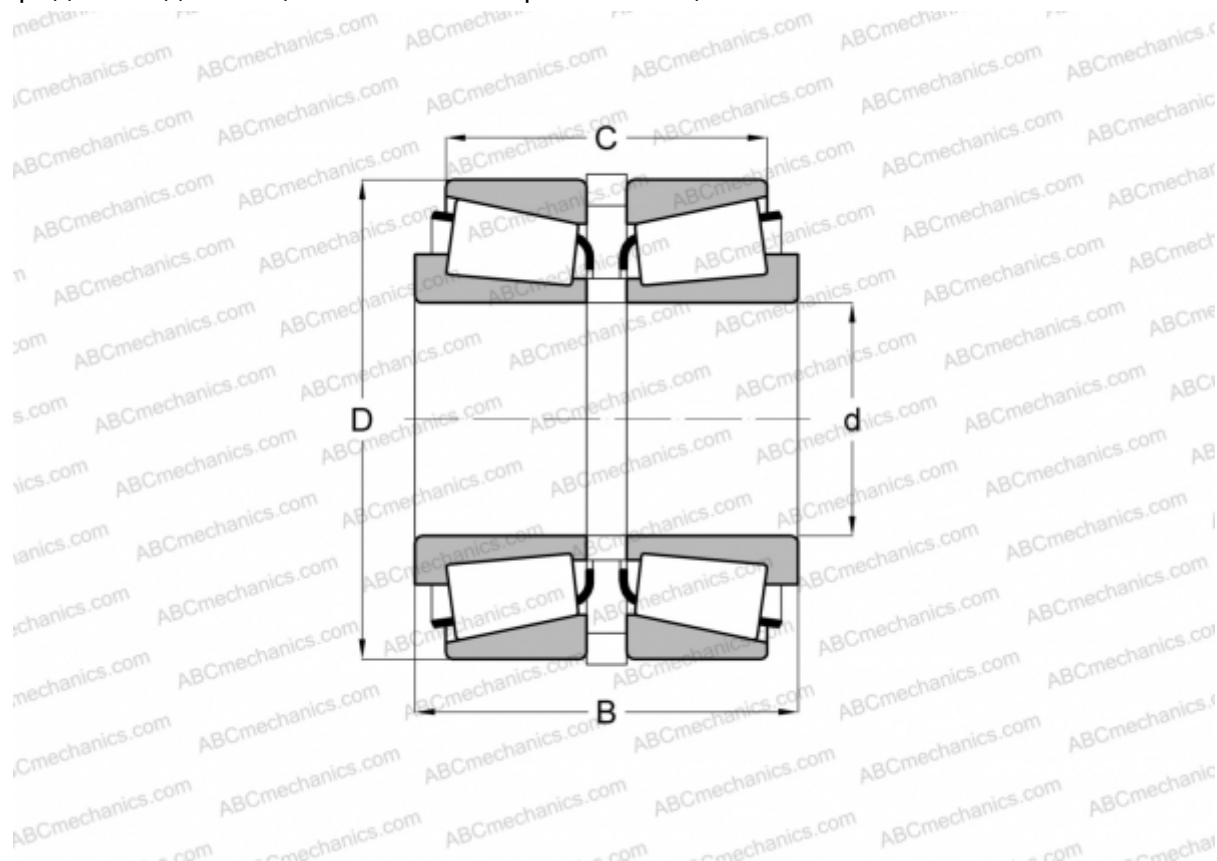


## LL217849/LL217810 + LL217849XB/K143253R TIMKEN

Конические роликоподшипники

ТИП: Роликоподшипники, Конические, Подшипниковые узлы с дистанционными кольцами, Тип 2S, двухрядный с дистанционным и стопорным кольцом



### Технические характеристики

#### РАЗМЕРЫ, ММ

d	88,900
D	121,442
B	35,702
C	27,762

**МАССА, КГ** 1,110

**ПРОИЗВОДИТЕЛЬ** [TIMKEN](#)