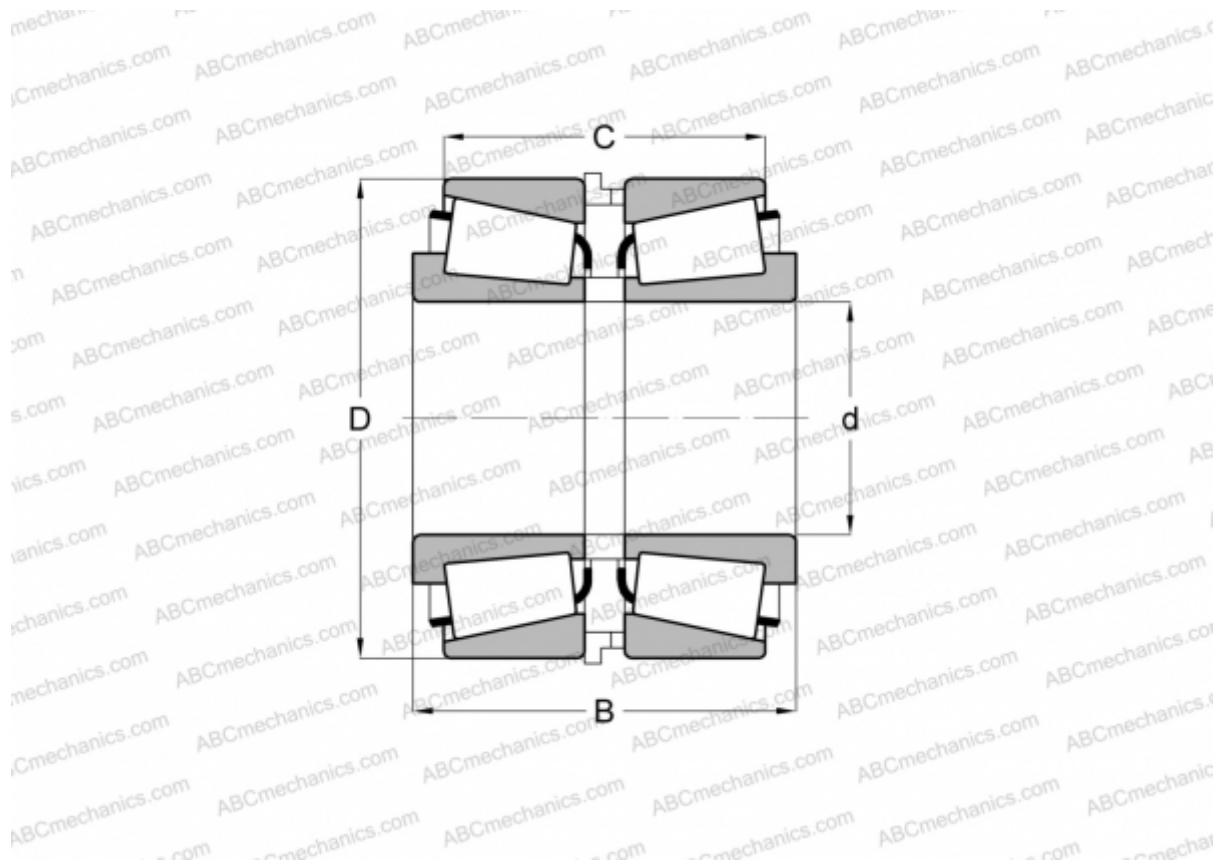


JLM104948/JLM104910 + K444653R/LM104948XS/LM104910ES TIMKEN

Конические роликоподшипники

ТИП: Роликоподшипники, Конические, Подшипниковые узлы с дистанционными кольцами, Тип SR, SET-RIGHT TIMKEN, двухрядный с дистанционным кольцом, со стандартными значениями зазоров



Технические характеристики

РАЗМЕРЫ, ММ

d	50,000
D	82,000
B	49,000
C	39,425

МАССА, КГ 0,910

ПРОИЗВОДИТЕЛЬ [TIMKEN](#)