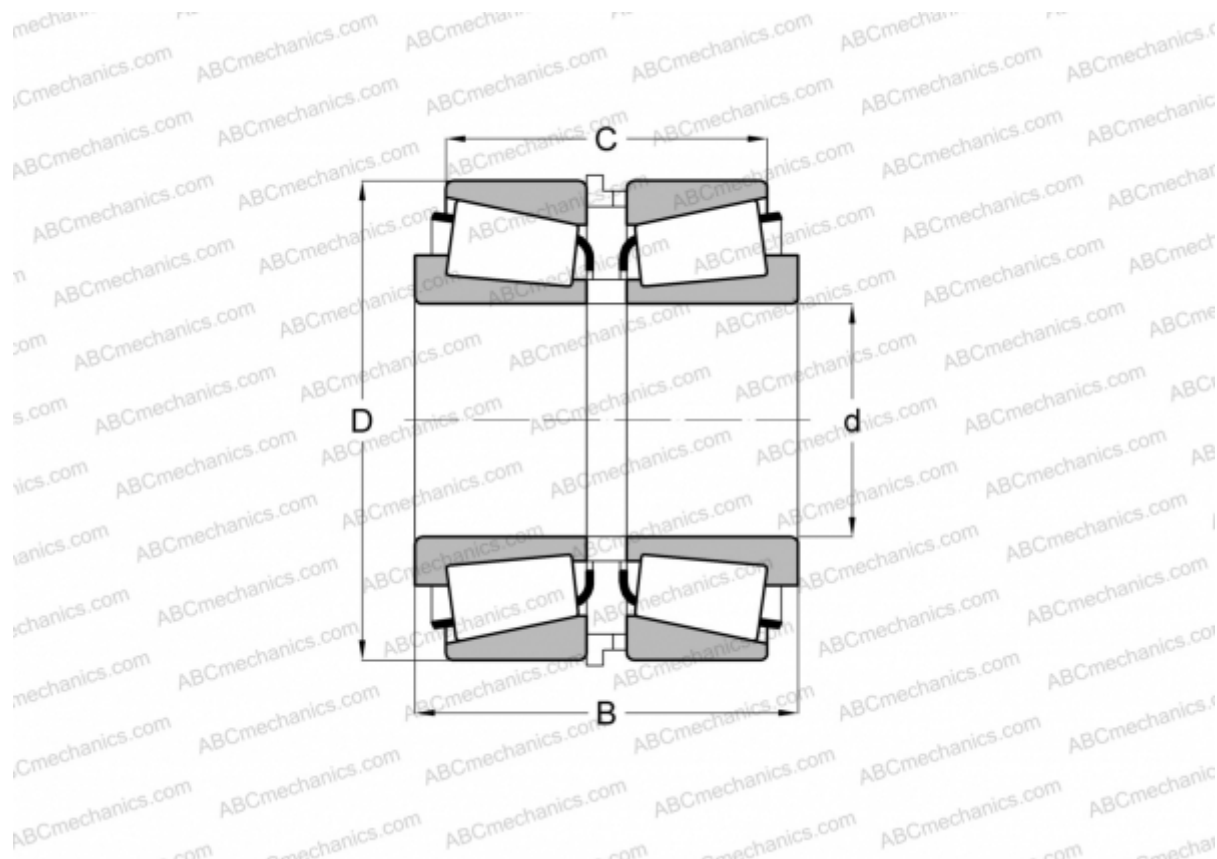


## JM205149/JM205110 +

## K516778R/M205149XS/M205110ES TIMKEN

Конические роликоподшипники

ТИП: Роликоподшипники, Конические, Подшипниковые узлы с дистанционными кольцами, Тип SR, SET-RIGHT TIMKEN, двухрядный с дистанционным кольцом, со стандартными значениями зазоров



### Технические характеристики

#### РАЗМЕРЫ, ММ

d	50,000
D	90,000
B	62,000
C	51,438

**МАССА, КГ** 1,560

**ПРОИЗВОДИТЕЛЬ** [TIMKEN](#)