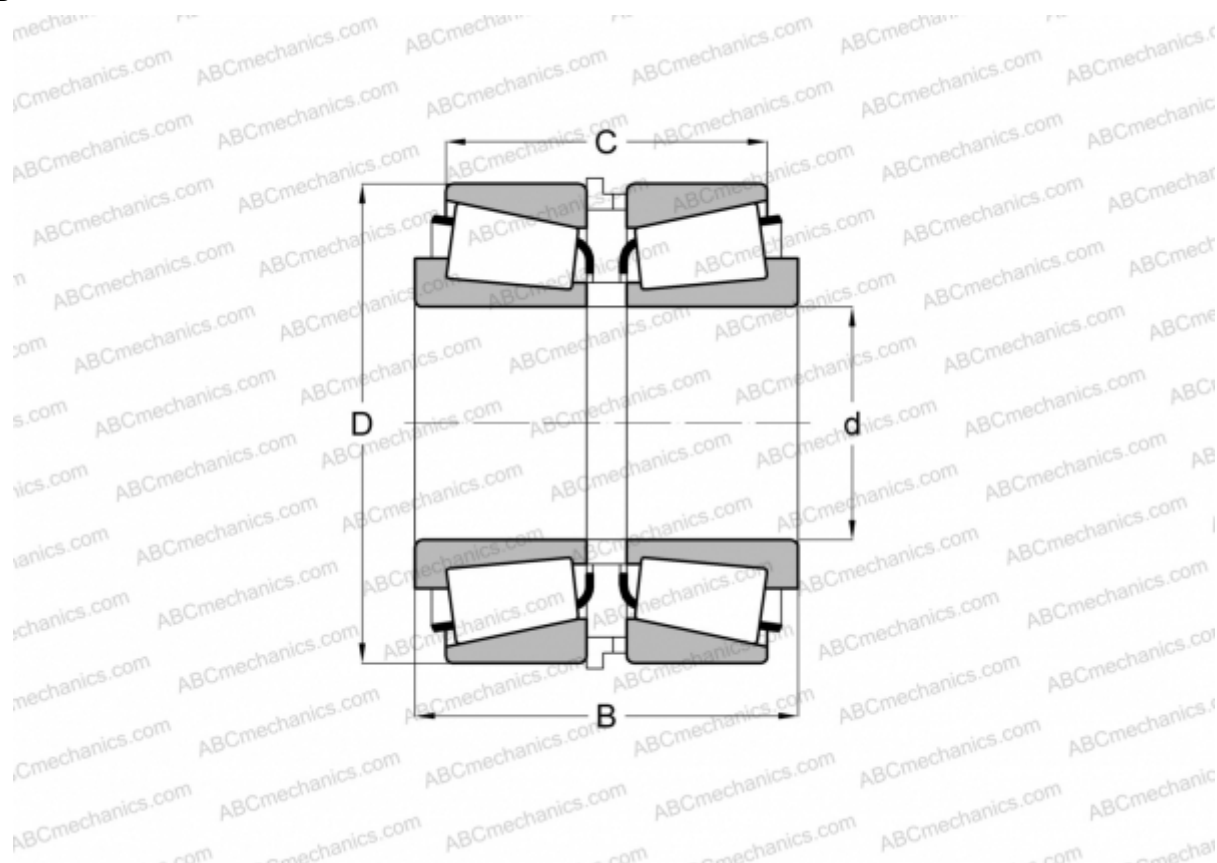


JHM807045/JHM807012 + K518781R/HM807045XS/HM807012ES **TIMKEN**

Конические роликоподшипники

ТИП: Роликоподшипники, Конические, Подшипниковые узлы с дистанционными кольцами, Тип SR, SET-RIGHT TIMKEN, двухрядный с дистанционным кольцом, со стандартными значениями зазоров



Технические характеристики

РАЗМЕРЫ, ММ

d	50,000
D	105,000
B	80,000
C	63,540

МАССА, КГ 3,130

ПРОИЗВОДИТЕЛЬ [TIMKEN](http://www.timken.com)