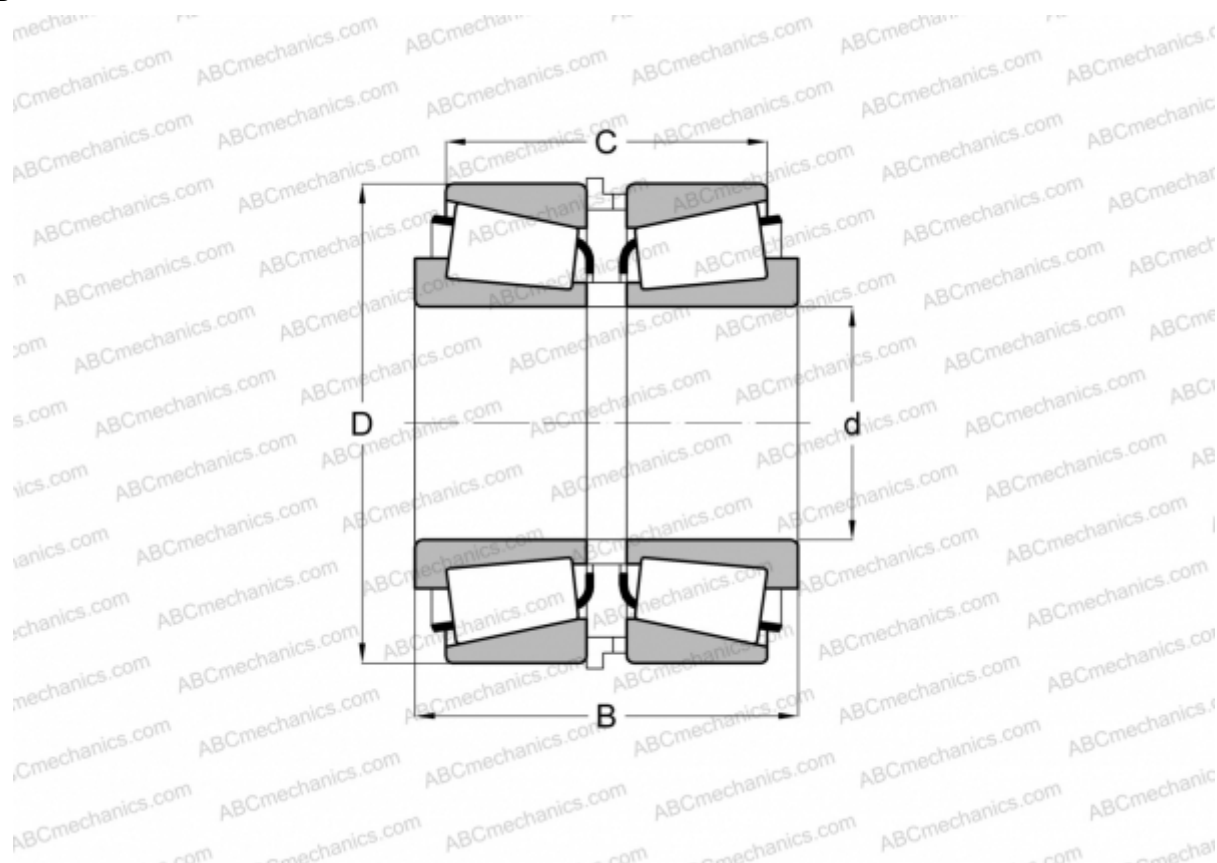


JLM506849/JLM506810 + K516778R/LM506849XS/LM506810ES

TIMKEN

Конические роликоподшипники

ТИП: Роликоподшипники, Конические, Подшипниковые узлы с дистанционными кольцами, Тип SR, SET-RIGHT TIMKEN, двухрядный с дистанционным кольцом, со стандартными значениями зазоров



Технические характеристики

РАЗМЕРЫ, ММ

d	55,000
D	90,000
B	52,000
C	42,504

МАССА, КГ 1,150

ПРОИЗВОДИТЕЛЬ [TIMKEN](http://www.timken.com)