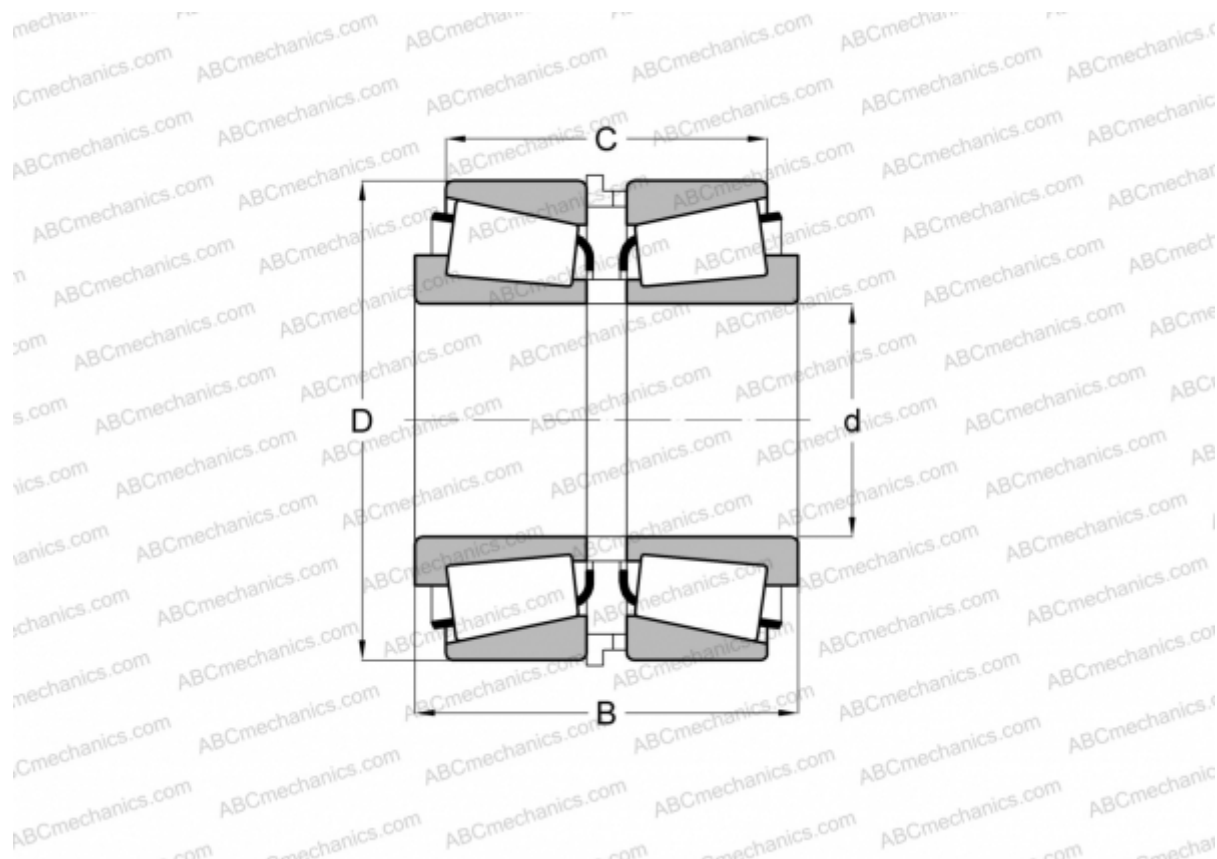


## X32011X/Y32011X +

## K527327R/JXH5506A/JYH9006TSR TIMKEN

Конические роликоподшипники

ТИП: Роликоподшипники, Конические, Подшипниковые узлы с дистанционными кольцами, Тип SR, SET-RIGHT TIMKEN, двухрядный с дистанционным кольцом, со стандартными значениями зазоров



### Технические характеристики

#### РАЗМЕРЫ, ММ

d	55,000
D	90,000
B	52,000
C	40,475

**МАССА, КГ** 1,200

**ПРОИЗВОДИТЕЛЬ** [TIMKEN](http://www.timken.com)