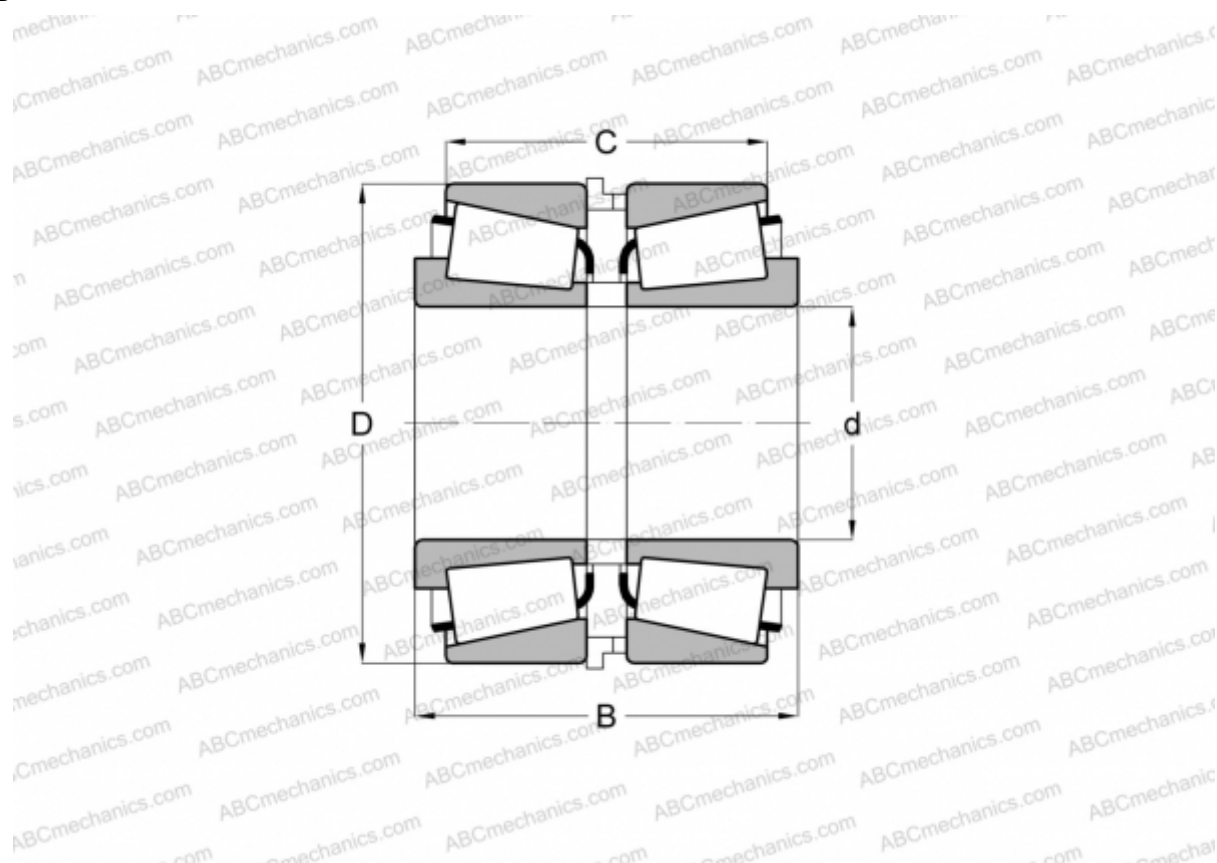


JLM710949C/JLM710910 + K518781R/LM710949XS/LM710910ES

TIMKEN

Конические роликоподшипники

ТИП: Роликоподшипники, Конические, Подшипниковые узлы с дистанционными кольцами, Тип SR, SET-RIGHT TIMKEN, двухрядный с дистанционным кольцом, со стандартными значениями зазоров



Технические характеристики

РАЗМЕРЫ, ММ

d	65,000
D	105,000
B	54,000
C	42,515

МАССА, КГ 1,610

ПРОИЗВОДИТЕЛЬ [TIMKEN](http://www.timken.com)