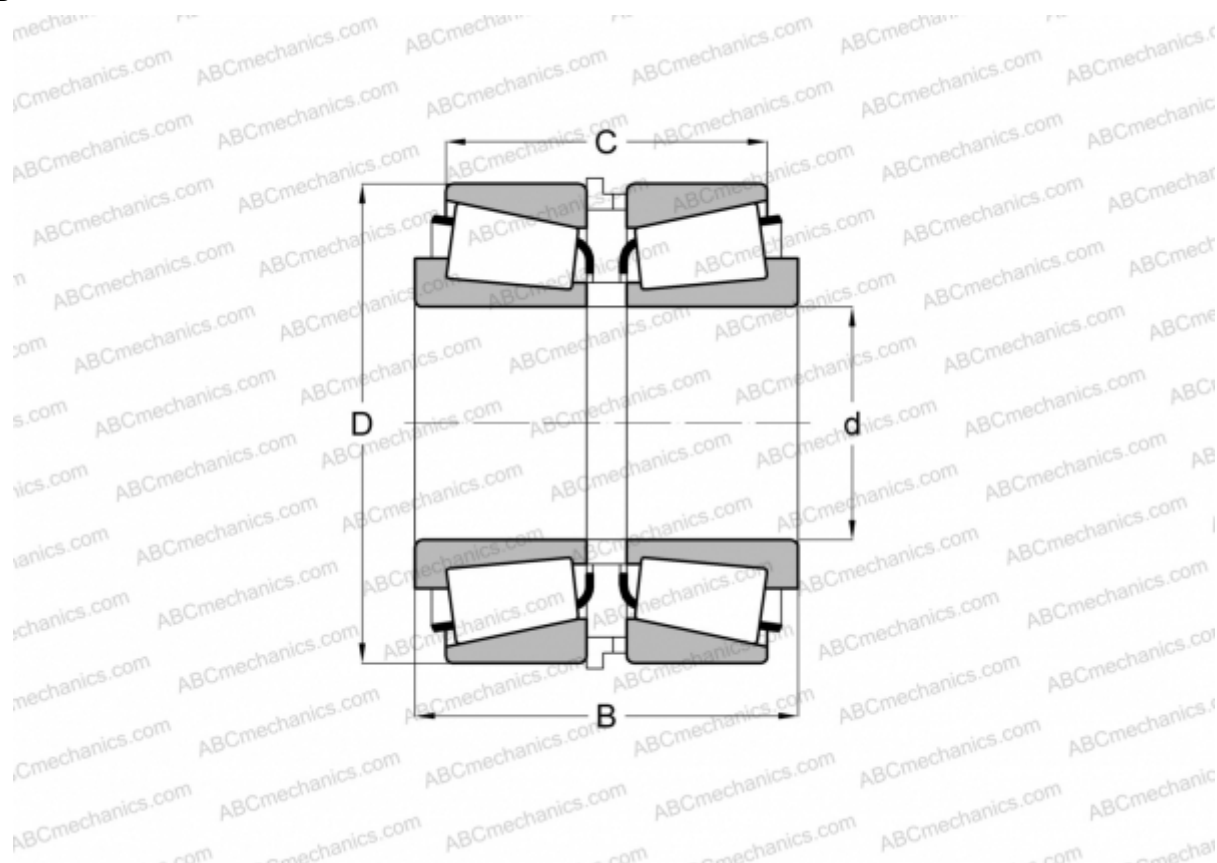


## **JHM516849/JHM516810 + K518333R/HM516849XS/HM516810ES** **TIMKEN**

Конические роликоподшипники

ТИП: Роликоподшипники, Конические, Подшипниковые узлы с дистанционными кольцами, Тип SR, SET-RIGHT TIMKEN, двухрядный с дистанционным кольцом, со стандартными значениями зазоров



### Технические характеристики

#### РАЗМЕРЫ, ММ

d	85,000
D	140,000
B	86,000
C	70,470

**МАССА, КГ** 4,760

**ПРОИЗВОДИТЕЛЬ** [TIMKEN](http://www.timken.com)