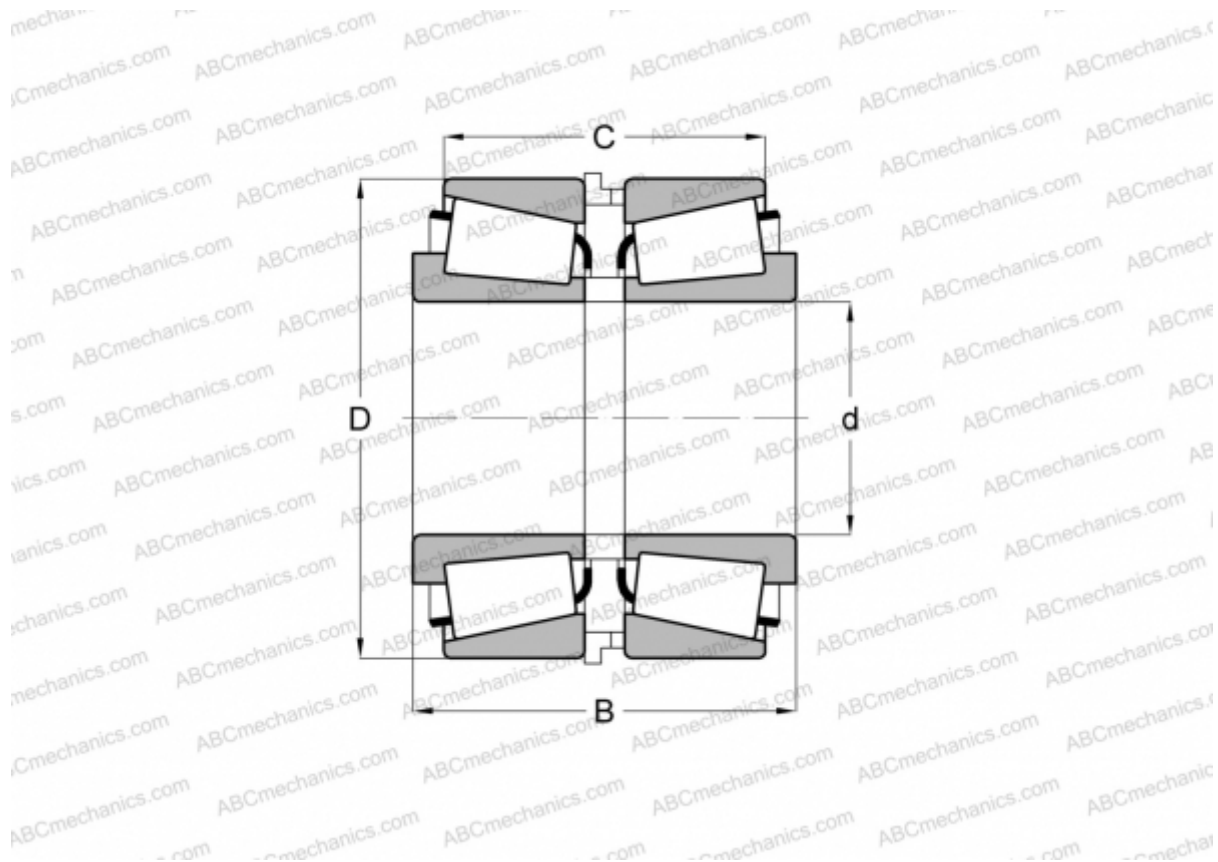


JHM522649/JHM522610 + K518334R/HM522649XS/HM522610ES TIMKEN

Конические роликоподшипники

ТИП: Роликоподшипники, Конические, Подшипниковые узлы с дистанционными кольцами, Тип SR, SET-RIGHT TIMKEN, двухрядный с дистанционным кольцом, со стандартными значениями зазоров



Технические характеристики

РАЗМЕРЫ, ММ

| | |
|---|---------|
| d | 110,000 |
| D | 180,000 |
| B | 102,975 |
| C | 84,364 |

МАССА, КГ 9,420

ПРОИЗВОДИТЕЛЬ [TIMKEN](http://www.timken.com)