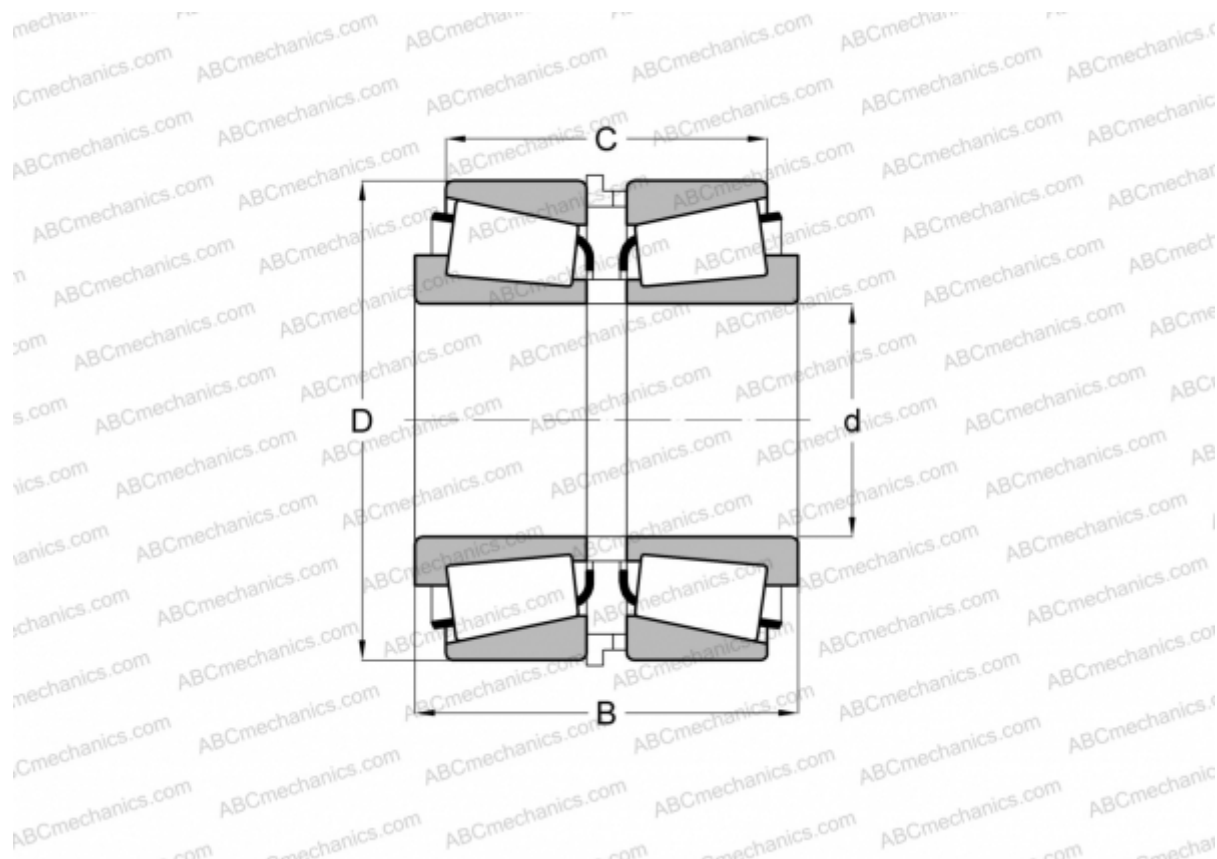


JM734449/JM734410 +

K518335R/M734449XS/M734410ES TIMKEN

Конические роликоподшипники

ТИП: Роликоподшипники, Конические, Подшипниковые узлы с дистанционными кольцами, Тип SR, SET-RIGHT TIMKEN, двухрядный с дистанционным кольцом, со стандартными значениями зазоров



Технические характеристики

РАЗМЕРЫ, ММ

d	170,000
D	240,000
B	101,000
C	82,278

МАССА, КГ 13,160

ПРОИЗВОДИТЕЛЬ [TIMKEN](#)