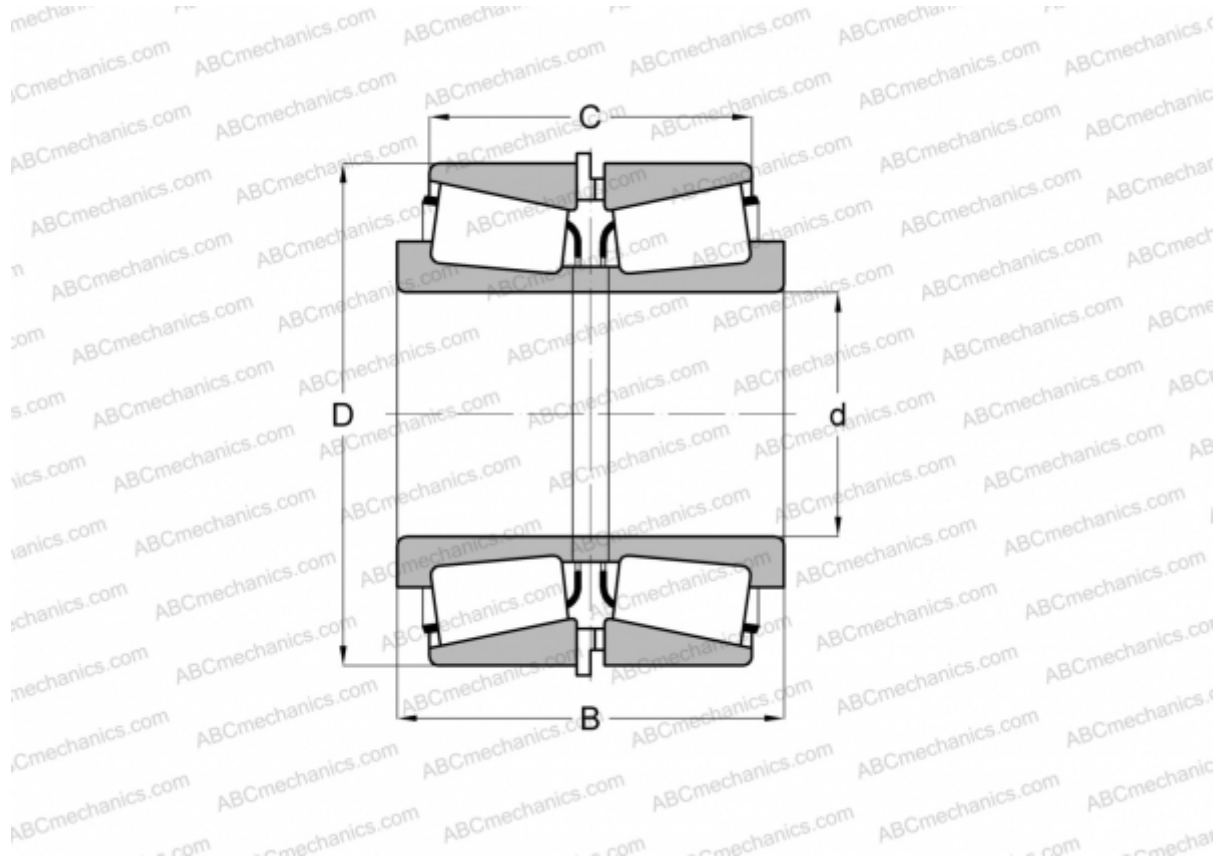


## LM12749/LM12711 + K523966R TIMKEN

Конические роликоподшипники

ТИП: Роликоподшипники, Конические, Подшипниковые узлы с дистанционными кольцами, Тип 2TS-IM (X-сопряжение), два однорядных подшипника с внутренним и наружным дистанционным кольцом



### Технические характеристики

#### РАЗМЕРЫ, ММ

d	21,987
D	45,975
B	34,950
C	28,092

**МАССА, КГ** 0,250

**ПРОИЗВОДИТЕЛЬ** [TIMKEN](#)