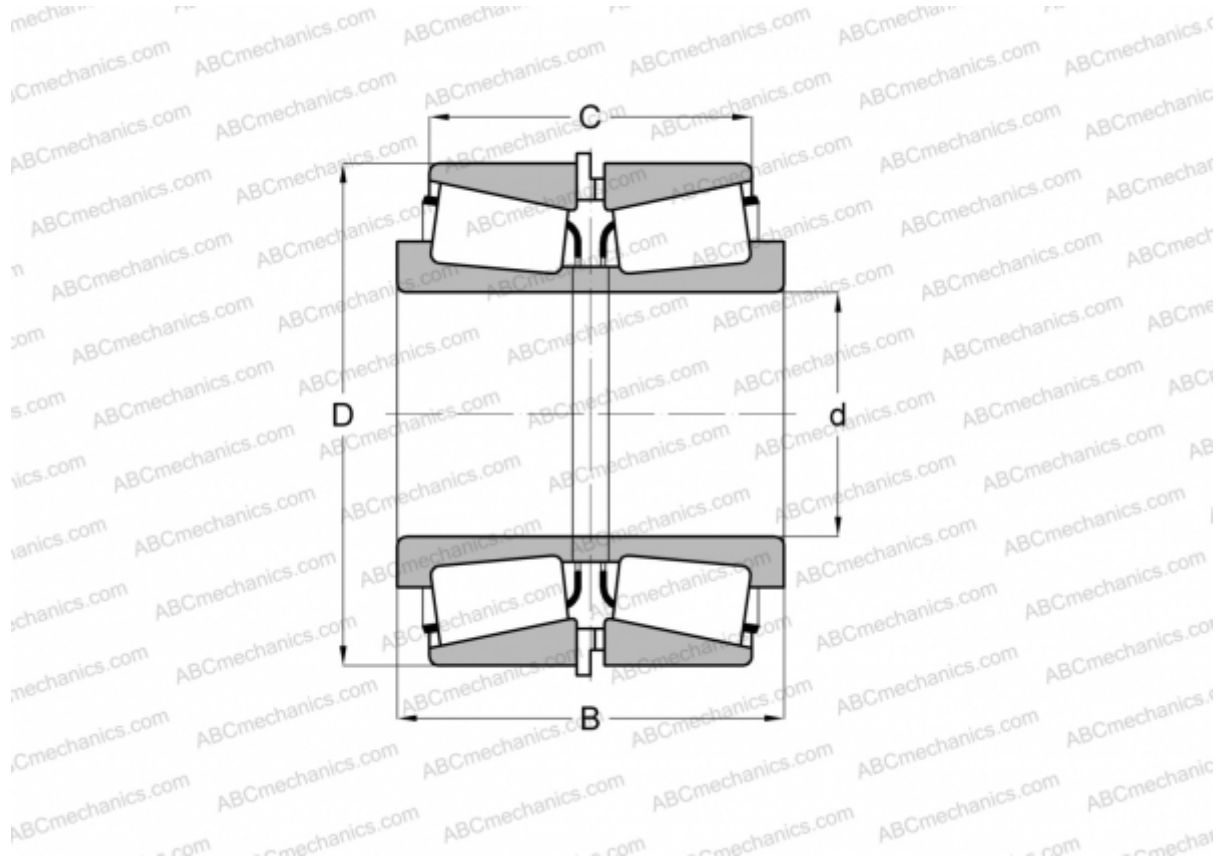


## M88040A/M88010 + M88040XA TIMKEN

Конические роликоподшипники

ТИП: Роликоподшипники, Конические, Подшипниковые узлы с дистанционными кольцами, Тип 2TS-IM (X-сопряжение), два однорядных подшипника с внутренним и наружным дистанционным кольцом



### Технические характеристики

#### РАЗМЕРЫ, ММ

d	28,575
D	68,262
B	49,425
C	39,901

**МАССА, КГ** 0,840

**ПРОИЗВОДИТЕЛЬ** [TIMKEN](http://www.timken.com)