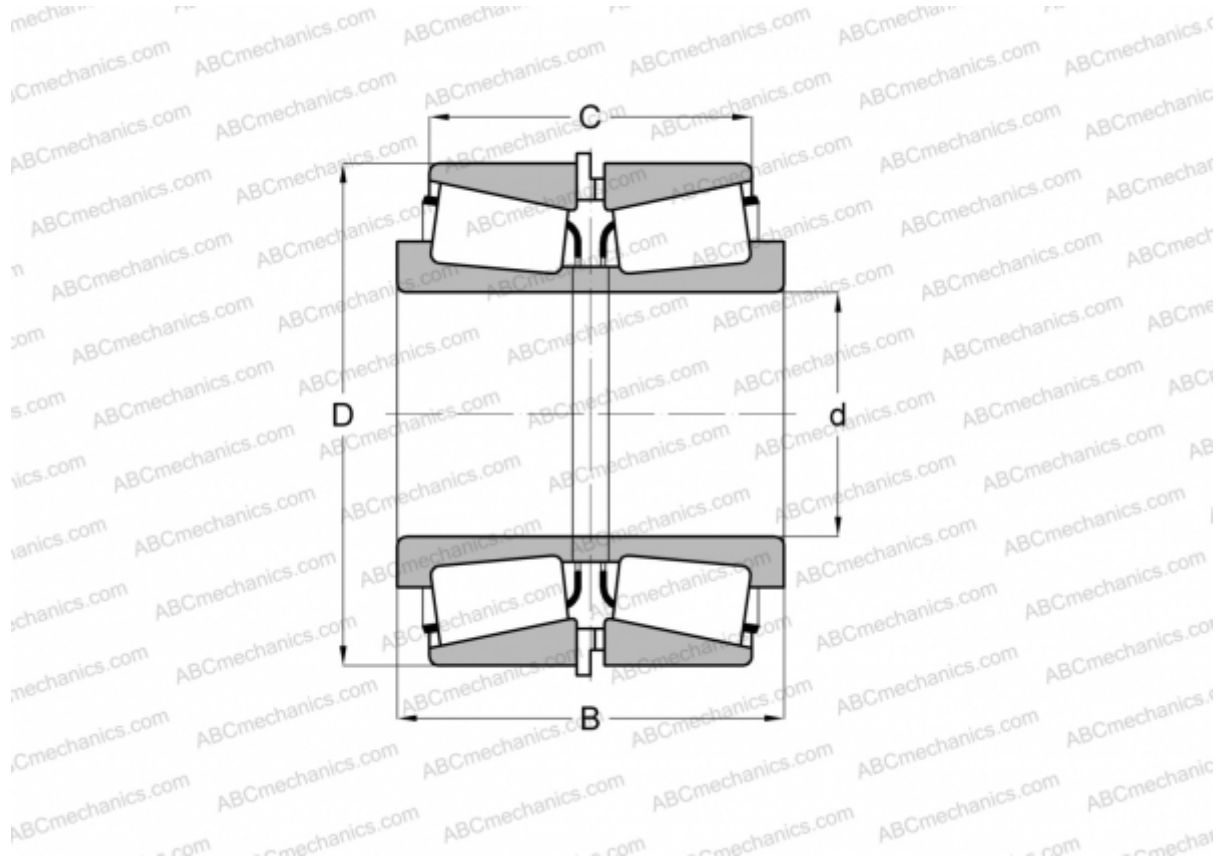


JHM88540/JHM88513 + K160075 TIMKEN

Конические роликоподшипники

ТИП: Роликоподшипники, Конические, Подшипниковые узлы с дистанционными кольцами, Тип 2TS-IM (X-сопряжение), два однорядных подшипника с внутренним и наружным дистанционным кольцом



Технические характеристики

РАЗМЕРЫ, ММ

d	30,000
D	72,000
B	78,740
C	66,040

МАССА, КГ 1,270

ПРОИЗВОДИТЕЛЬ [TIMKEN](http://www.timken.com)