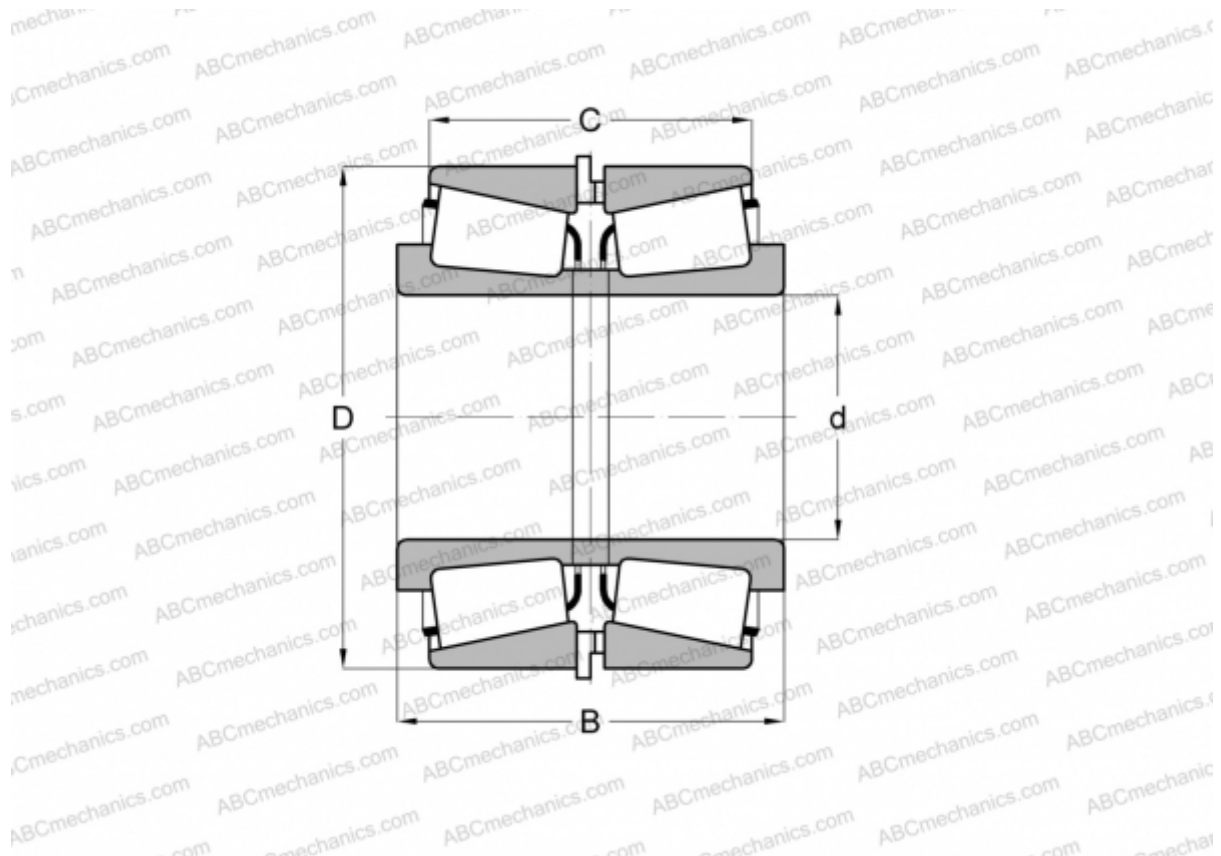


## HM88649/HM88610 + HM88649XB/XC2360-SA TIMKEN

Конические роликоподшипники

ТИП: Роликоподшипники, Конические, Подшипниковые узлы с дистанционными кольцами, Тип 2TS-IM (X-сопряжение), два однорядных подшипника с внутренним и наружным дистанционным кольцом



### Технические характеристики

#### РАЗМЕРЫ, ММ

d	34,925
D	76,073
B	56,337
C	44,614

**МАССА, КГ** 1,040

**ПРОИЗВОДИТЕЛЬ** [TIMKEN](http://www.timken.com)