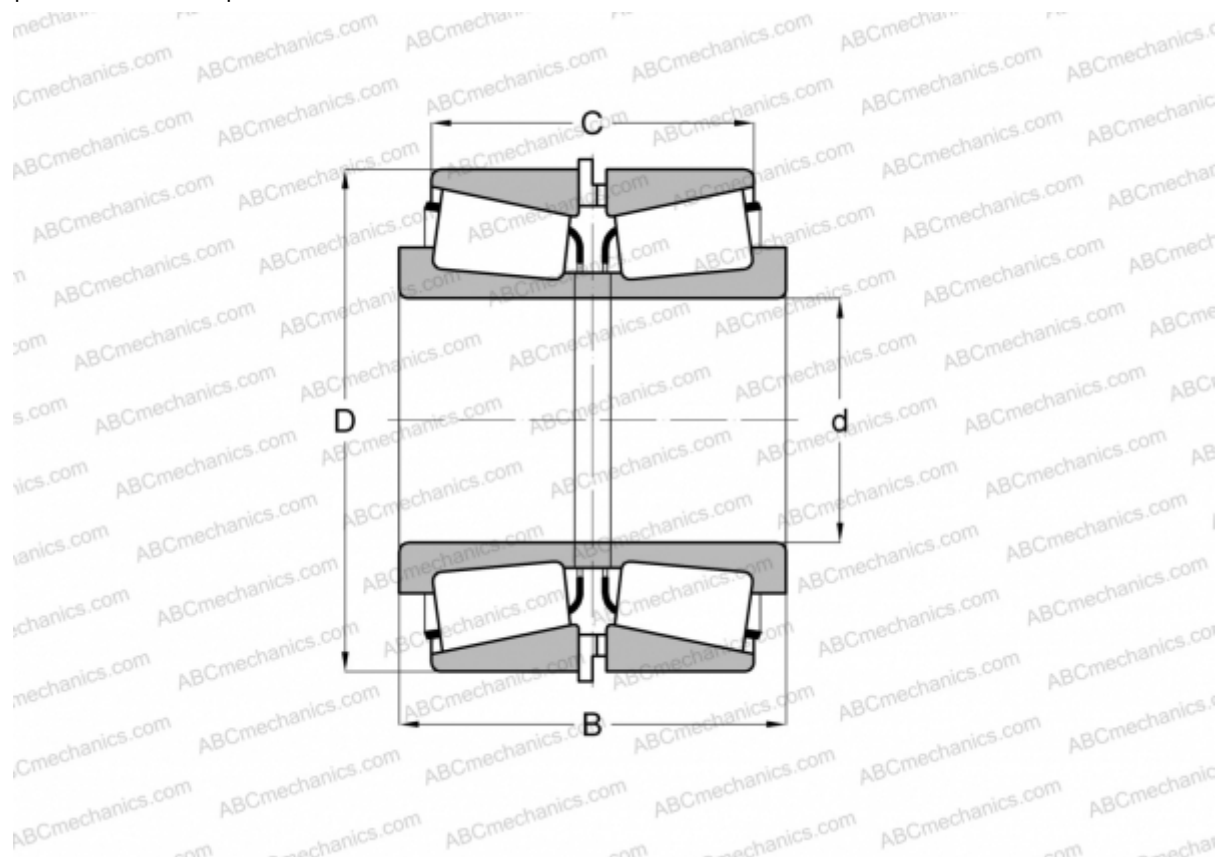


L68149/L68111 + K154145R/L68111EC

TIMKEN

Конические роликоподшипники

ТИП: Роликоподшипники, Конические, Подшипниковые узлы с дистанционными кольцами, Тип 2TS-IM (X-сопряжение), два однорядных подшипника с внутренним и наружным дистанционным кольцом



Технические характеристики

РАЗМЕРЫ, ММ

d	34,987
D	59,975
B	35,712
C	27,838

МАССА, КГ 0,380

ПРОИЗВОДИТЕЛЬ [TIMKEN](http://www.timken.com)