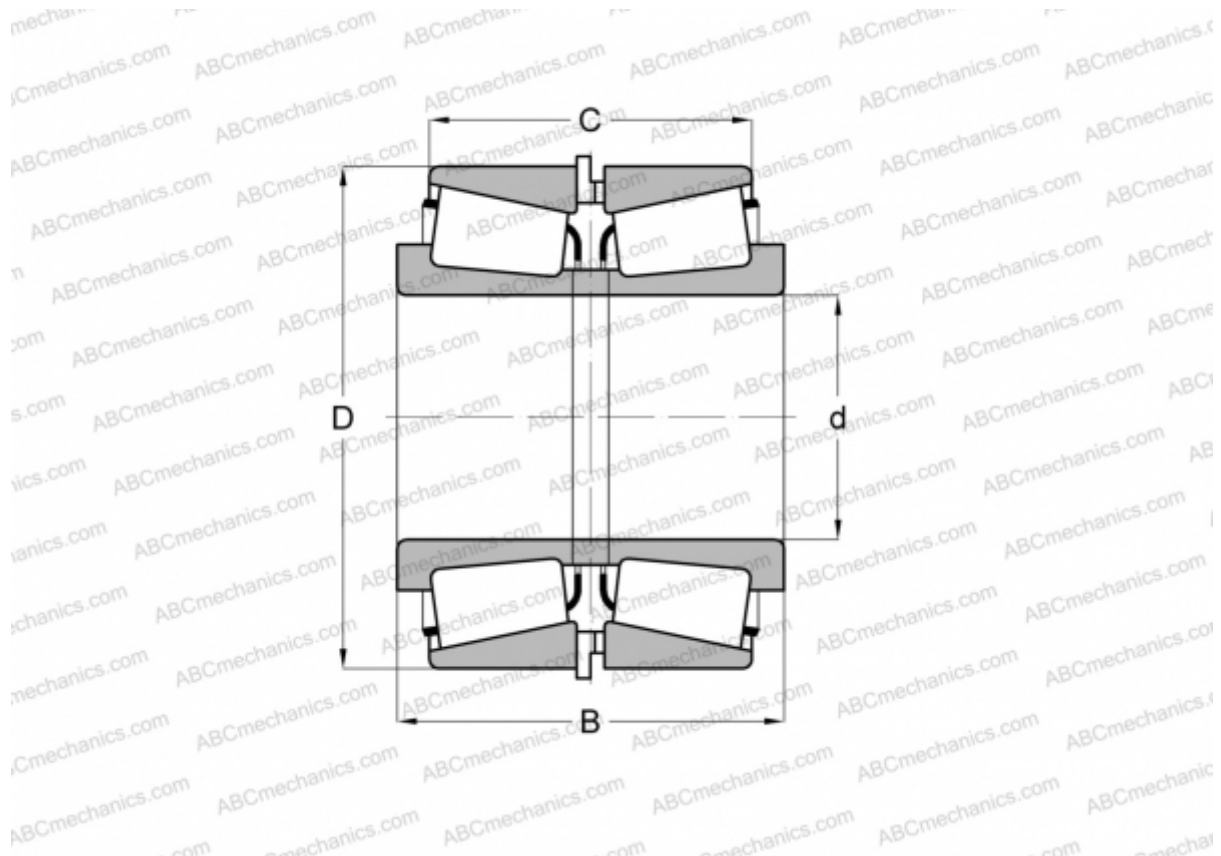


ХЗ2007Х/УЗ2007Х + JX3505А/ЈУН6205R

TIMKEN

Конические роликоподшипники

ТИП: Роликоподшипники, Конические, Подшипниковые узлы с дистанционными кольцами, Тип 2TS-IM (X-сопряжение), два однорядных подшипника с внутренним и наружным дистанционным кольцом



Технические характеристики

РАЗМЕРЫ, ММ

d	35,000
D	62,000
B	40,575
C	32,575

МАССА, КГ 0,490

ПРОИЗВОДИТЕЛЬ [TIMKEN](http://www.timken.com)