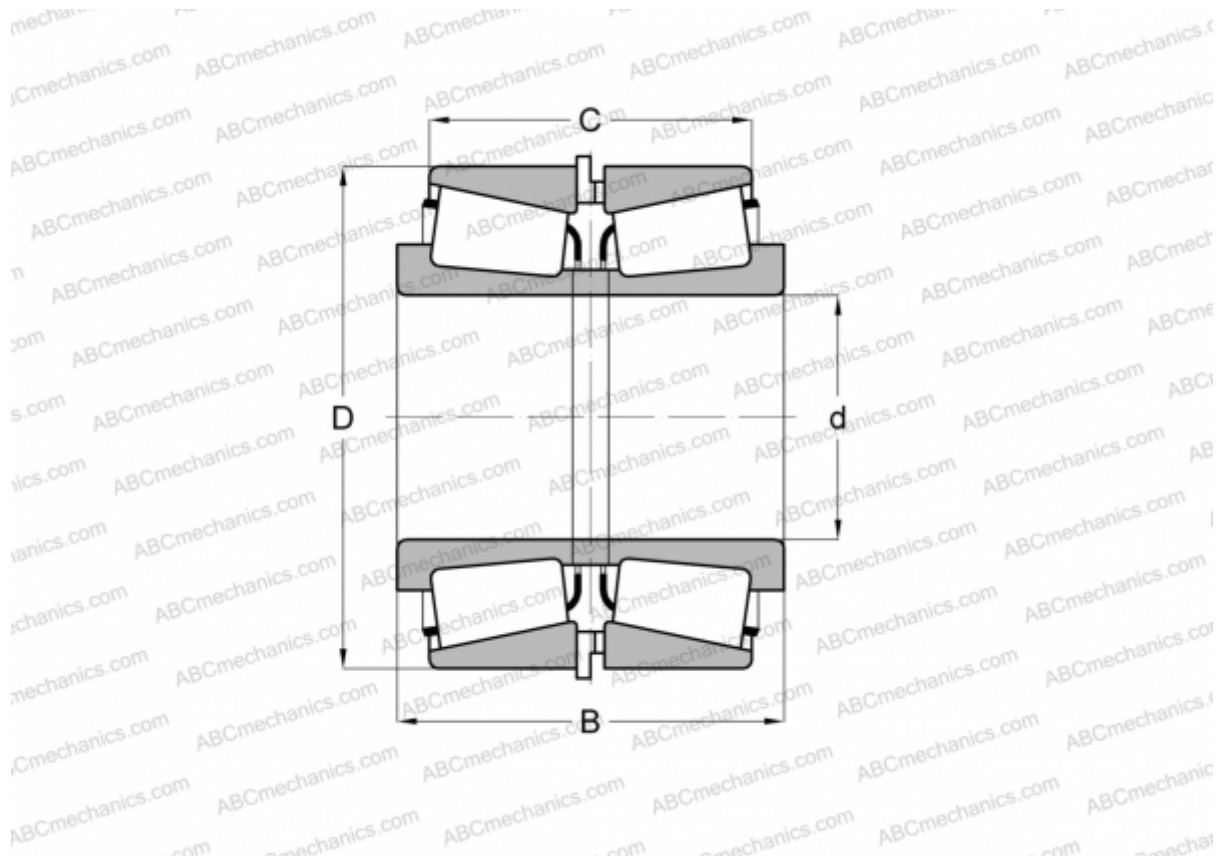


JL69349/JL69310 + K158596R/K158598R

TIMKEN

Конические роликоподшипники

ТИП: Роликоподшипники, Конические, Подшипниковые узлы с дистанционными кольцами, Тип 2TS-IM (X-сопряжение), два однорядных подшипника с внутренним и наружным дистанционным кольцом



Технические характеристики

РАЗМЕРЫ, ММ

d	38,000
D	63,000
B	37,810
C	30,810

МАССА, КГ 0,440

ПРОИЗВОДИТЕЛЬ [TIMKEN](http://www.timken.com)