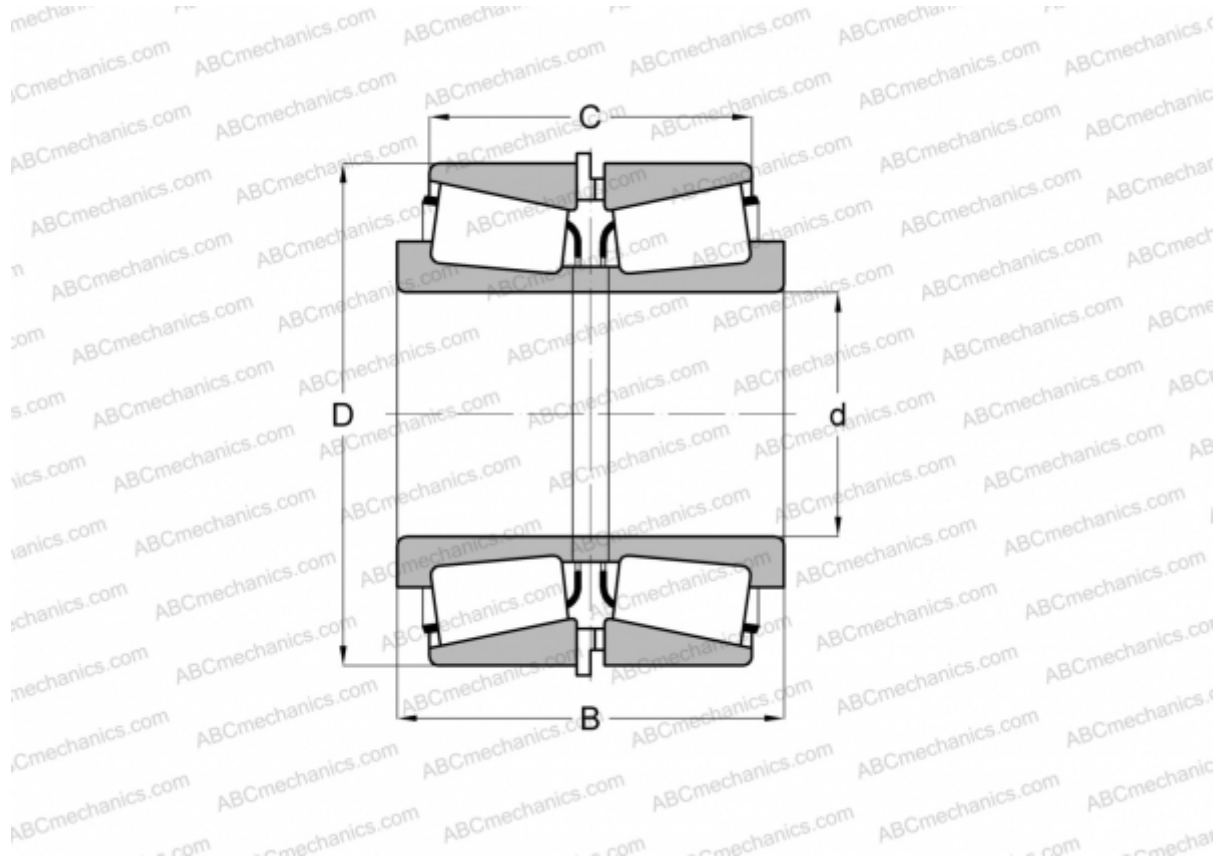


3490/3420 + X1S-28150 ТИМКЕН

Конические роликоподшипники

ТИП: Роликоподшипники, Конические, Подшипниковые узлы с дистанционными кольцами, Тип 2TS-IM (X-сопряжение), два однорядных подшипника с внутренним и наружным дистанционным кольцом



Технические характеристики

РАЗМЕРЫ, ММ

d	38,100
D	79,375
B	63,515
C	52,400

МАССА, КГ 1,320

ПРОИЗВОДИТЕЛЬ [TIMKEN](http://www.timken.com)