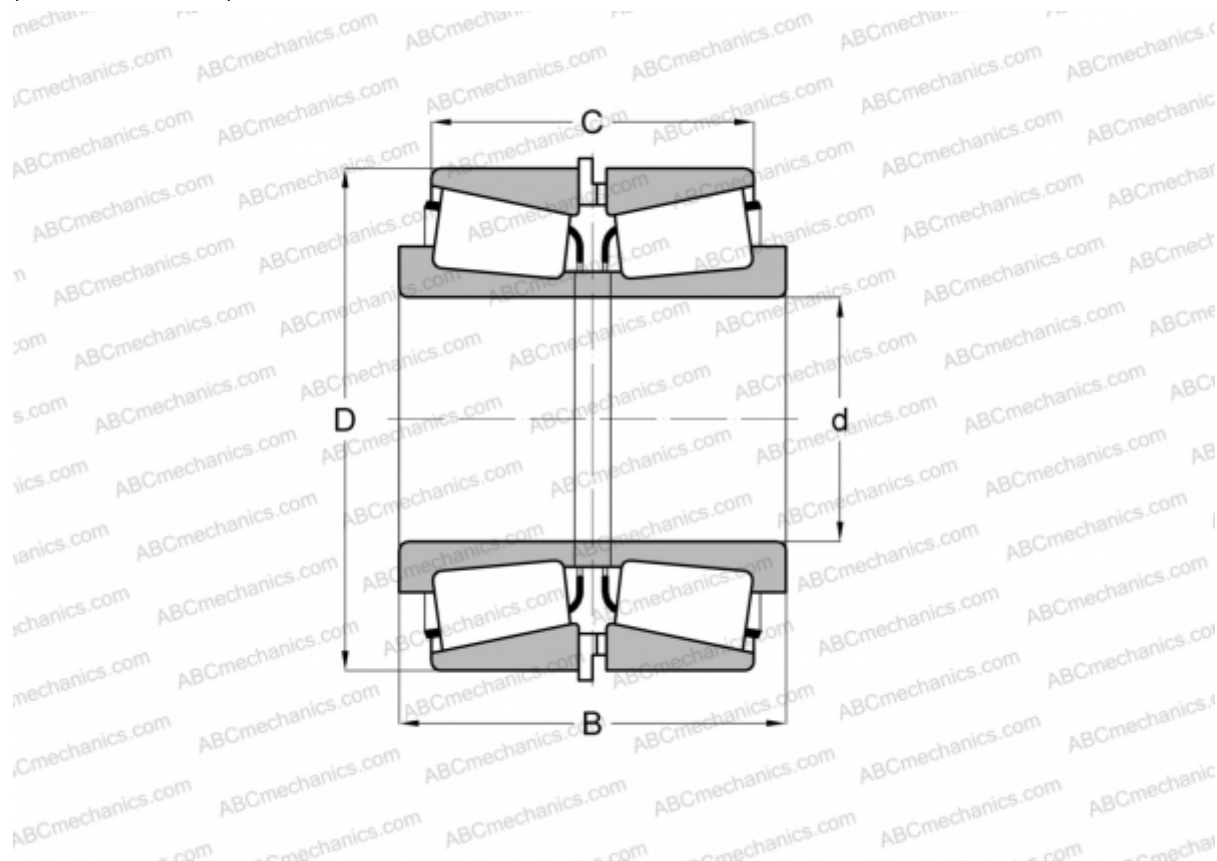


3876/3820 + X1S-25572 ТИМКЕН

Конические роликоподшипники

ТИП: Роликоподшипники, Конические, Подшипниковые узлы с дистанционными кольцами, Тип 2TS-IM (X-сопряжение), два однорядных подшипника с внутренним и наружным дистанционным кольцом



Технические характеристики

РАЗМЕРЫ, ММ

d	38,100
D	85,725
B	67,183
C	54,483

МАССА, КГ 1,710

ПРОИЗВОДИТЕЛЬ [TIMKEN](#)