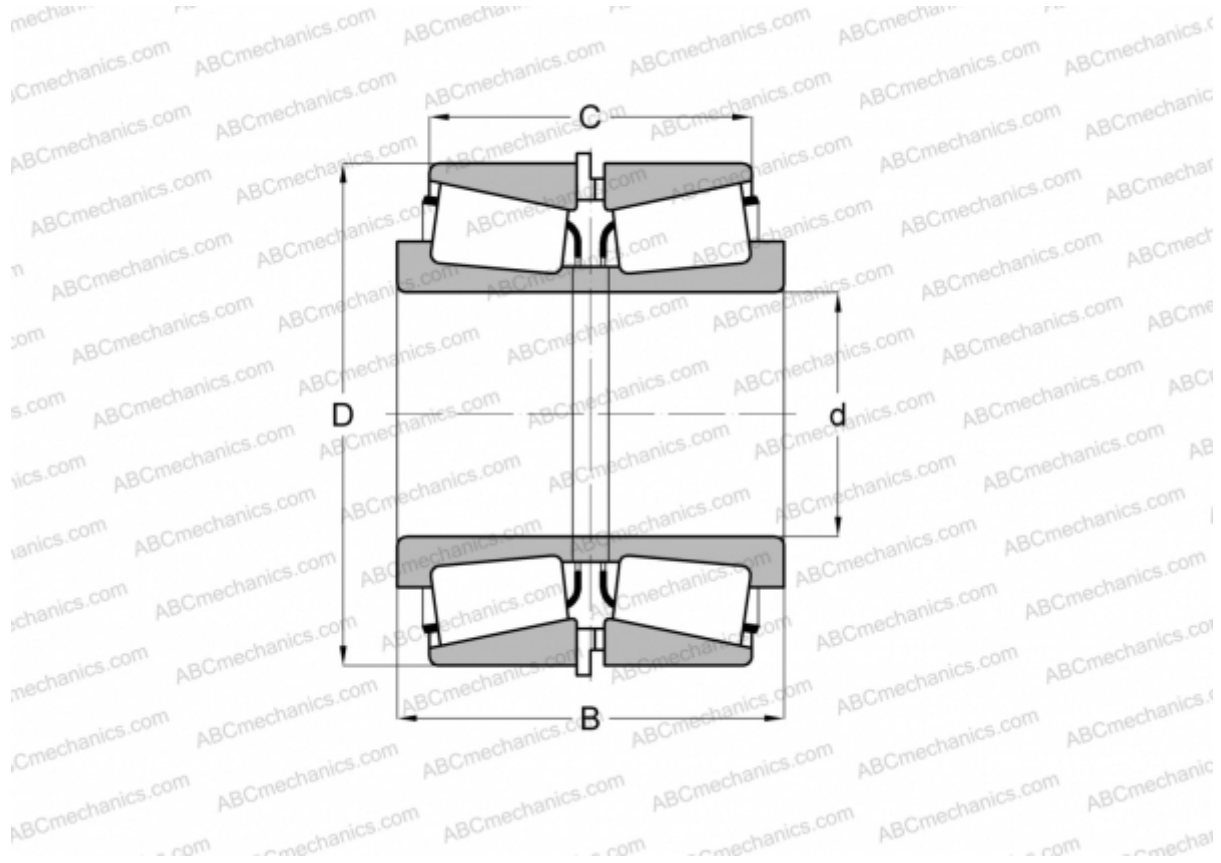


LM603049/LM603011 + LM603049XB TIMKEN

Конические роликоподшипники

ТИП: Роликоподшипники, Конические, Подшипниковые узлы с дистанционными кольцами, Тип 2TS-IM (X-сопряжение), два однорядных подшипника с внутренним и наружным дистанционным кольцом



Технические характеристики

РАЗМЕРЫ, ММ

d	45,242
D	77,788
B	43,647
C	34,122

МАССА, КГ 0,790

ПРОИЗВОДИТЕЛЬ [TIMKEN](#)