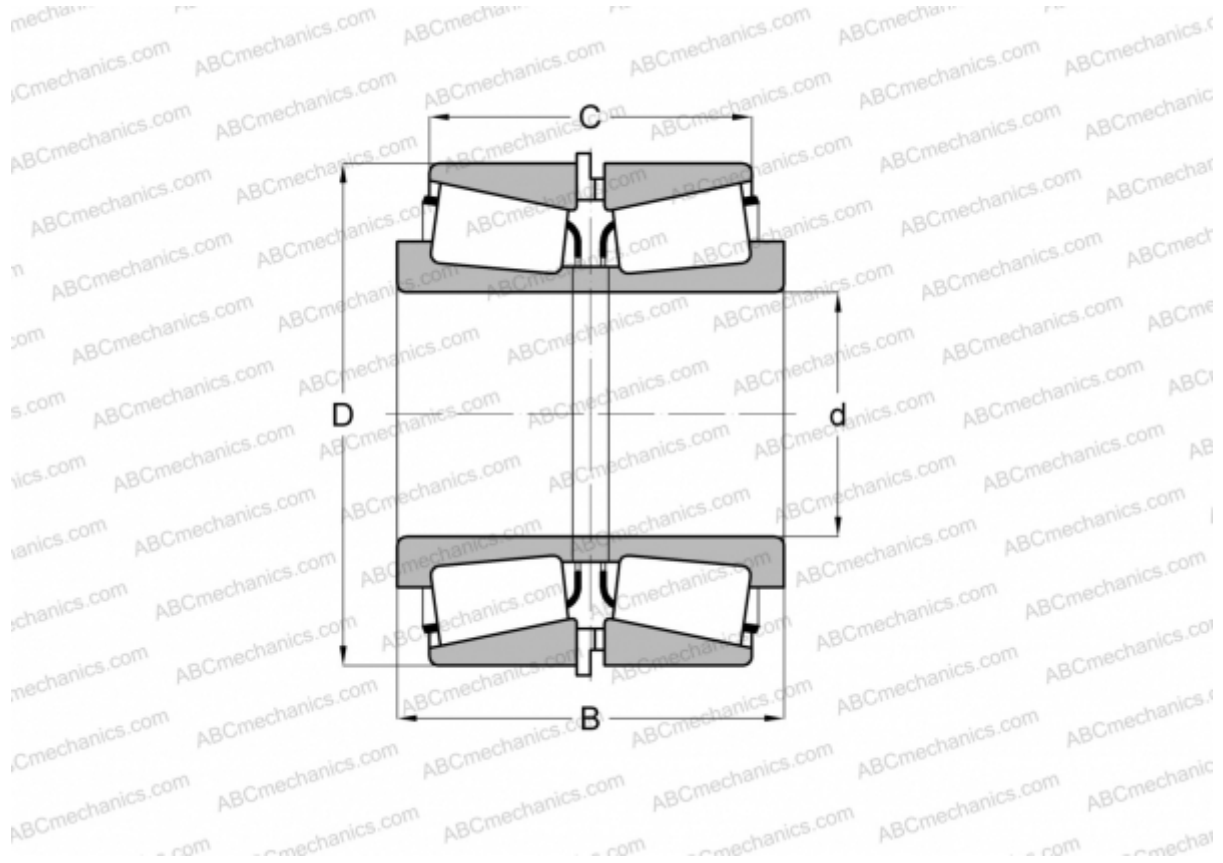


## LM603049/LM603011 + K109152R TIMKEN

Конические роликоподшипники

ТИП: Роликоподшипники, Конические, Подшипниковые узлы с дистанционными кольцами, Тип 2TS-IM (X-сопряжение), два однорядных подшипника с внутренним и наружным дистанционным кольцом



### Технические характеристики

#### РАЗМЕРЫ, ММ

|   |        |
|---|--------|
| d | 45,242 |
| D | 77,788 |
| B | 44,247 |
| C | 34,722 |

**МАССА, КГ** 0,750

**ПРОИЗВОДИТЕЛЬ** [TIMKEN](#)