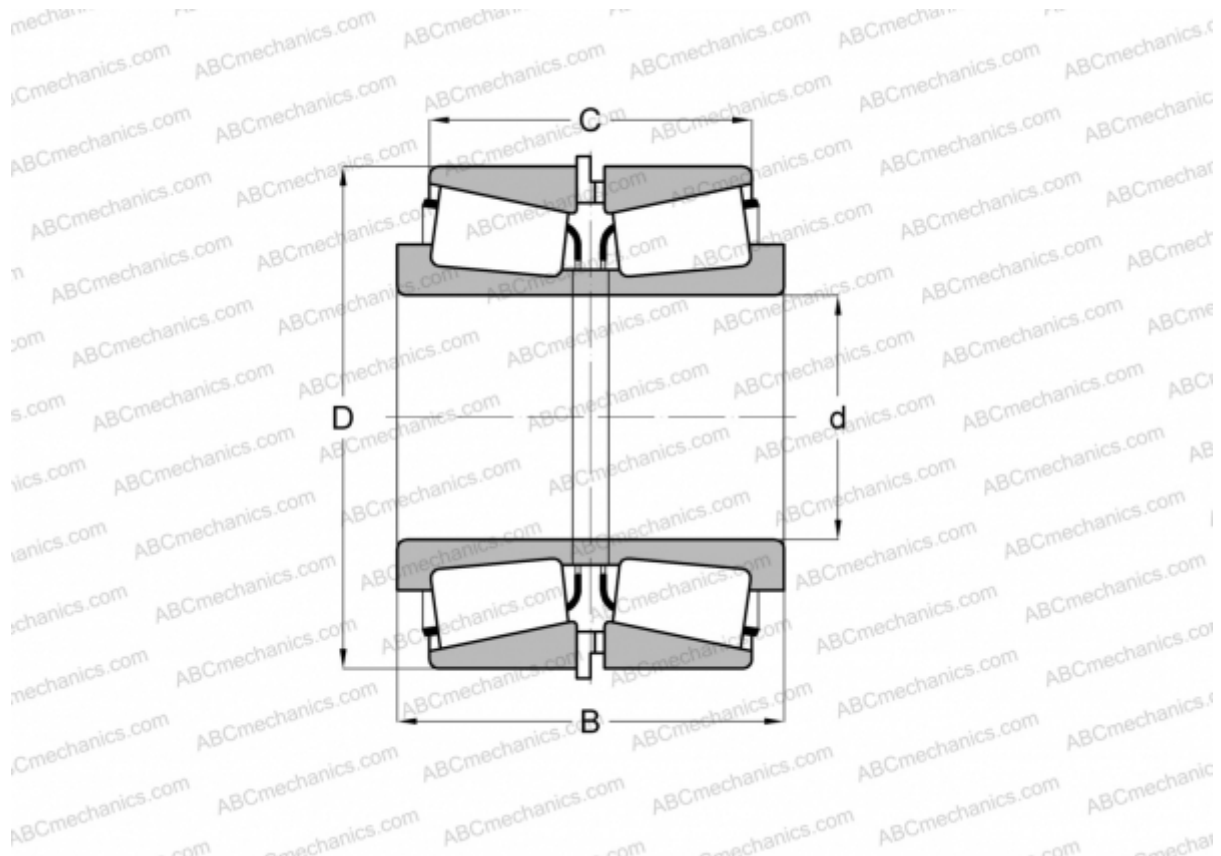


## LM603049/LM603011 + LM603049XF/LM603011EX TIMKEN

Конические роликоподшипники

ТИП: Роликоподшипники, Конические, Подшипниковые узлы с дистанционными кольцами, Тип 2TS-IM (X-сопряжение), два однорядных подшипника с внутренним и наружным дистанционным кольцом



### Технические характеристики

#### РАЗМЕРЫ, ММ

d	45,242
D	77,788
B	46,822
C	37,297

**МАССА, КГ** 0,800

**ПРОИЗВОДИТЕЛЬ** [TIMKEN](http://www.timken.com)