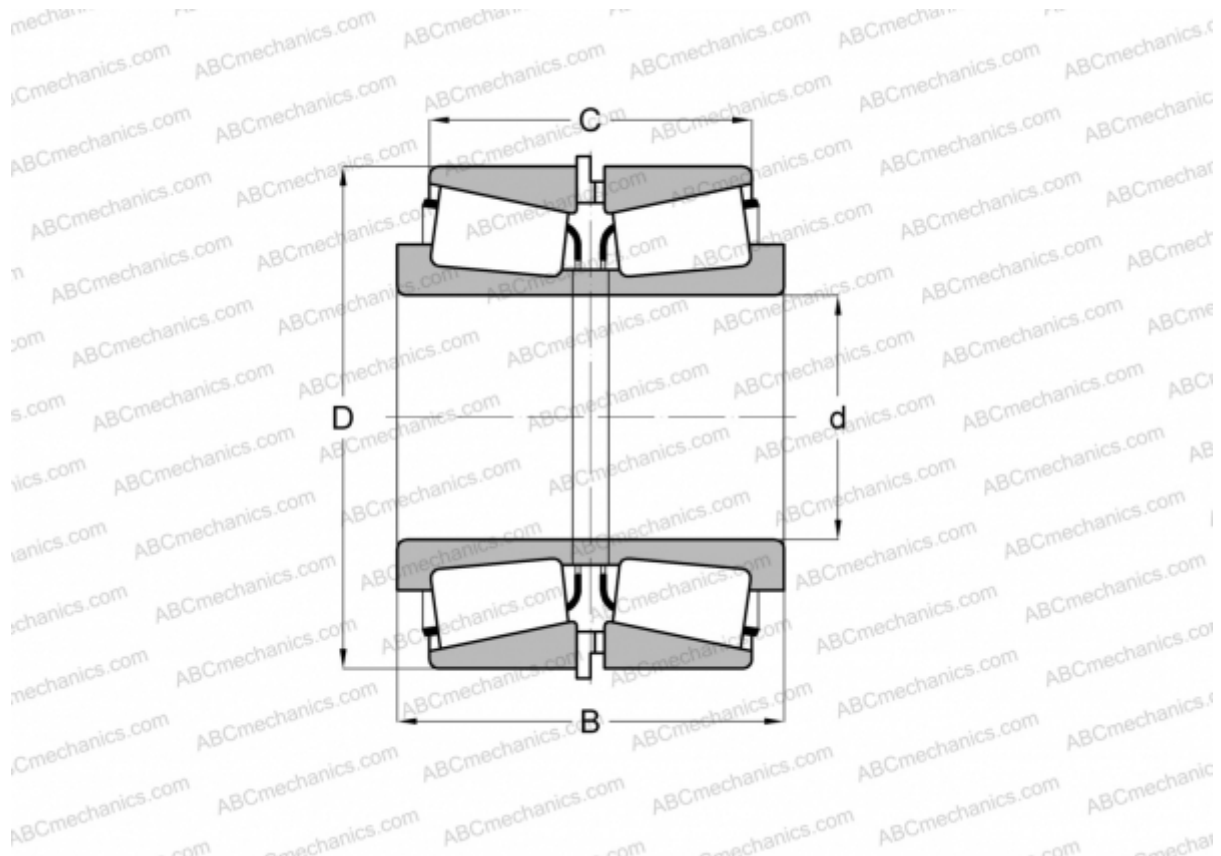


JLM104948/JLM104910 + LM104948XB/LM104910ES TIMKEN

Конические роликоподшипники

ТИП: Роликоподшипники, Конические, Подшипниковые узлы с дистанционными кольцами, Тип 2TS-IM (X-сопряжение), два однорядных подшипника с внутренним и наружным дистанционным кольцом



Технические характеристики

РАЗМЕРЫ, ММ

d	50,000
D	82,000
B	48,428
C	39,426

МАССА, КГ 0,980

ПРОИЗВОДИТЕЛЬ [TIMKEN](https://www.timken.com)