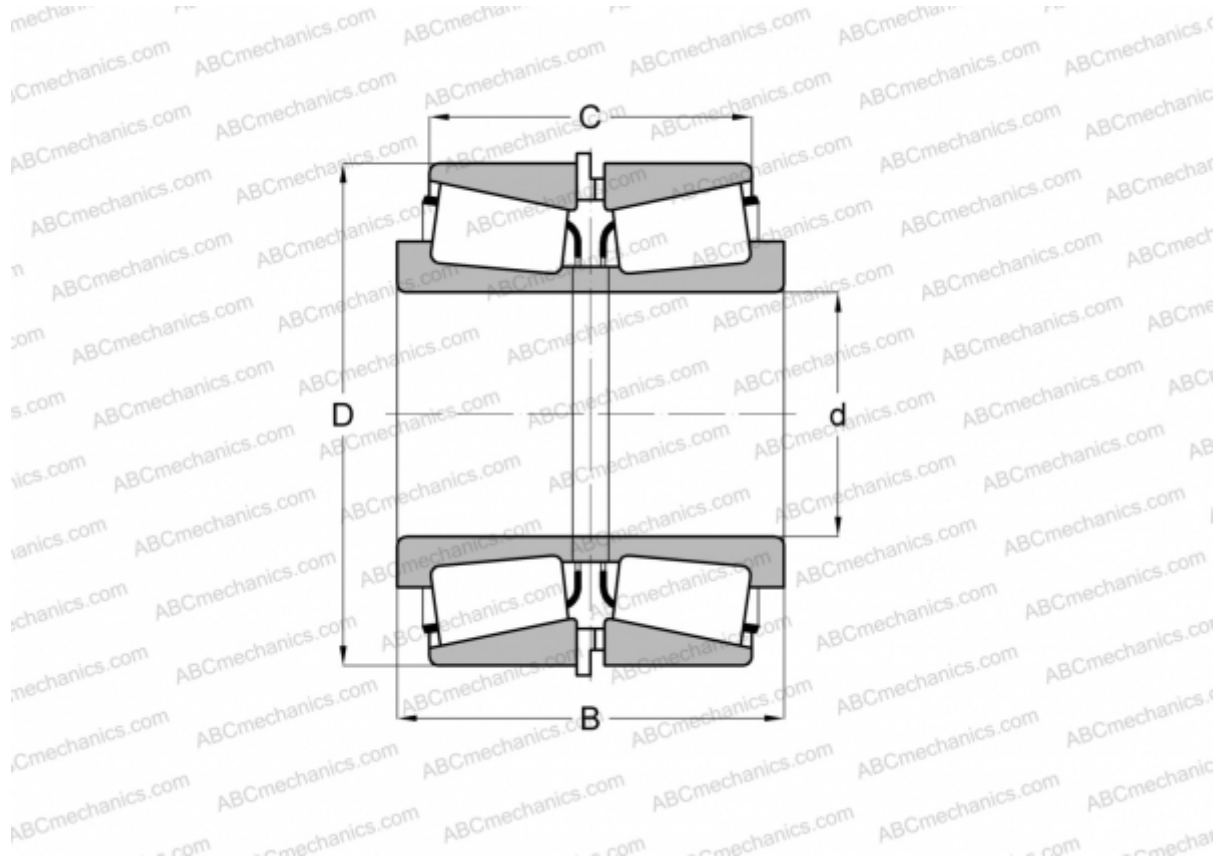


JLM104948/JLM104910 + X4S-3780 ТИМКЕН

Конические роликоподшипники

ТИП: Роликоподшипники, Конические, Подшипниковые узлы с дистанционными кольцами, Тип 2TS-IM (X-сопряжение), два однорядных подшипника с внутренним и наружным дистанционным кольцом



Технические характеристики

РАЗМЕРЫ, ММ

d	50,000
D	82,000
B	66,000
C	57,000

МАССА, КГ 0,960

ПРОИЗВОДИТЕЛЬ [TIMKEN](#)